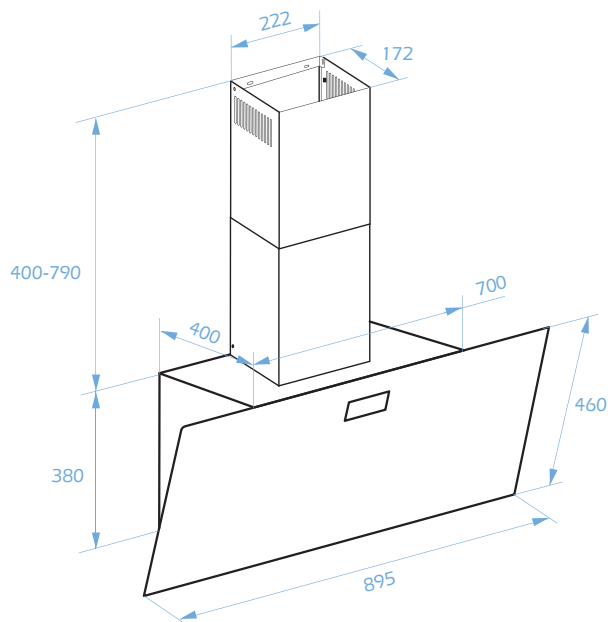




- ✓ 90 cm de ancho
- ✓ Frontal abatible de cristal templado
- ✓ Controles tipo táctil con avisador acústico
- ✓ 3 velocidades de extracción
- ✓ Iluminación LED (2 x 1,5 W)
- ✓ Reloj analógico
- ✓ Programador de desconexión automática
- ✓ Potencia del motor: 190 W
- ✓ Clasificación energética **B** (dentro del rango A+++ a D)
- ✓ Clase de eficiencia fluido dinámica **A**
- ✓ Clase de eficiencia iluminación **A**
- ✓ Clase de eficiencia filtrado de grasa **D**
- ✓ Nivel sonoro: ≤ 68 dB
- ✓ Capacidad de extracción: 700 m³/h
- ✓ Filtro de aluminio con 5 niveles de filtrado
- ✓ Válvula antirretorno
- ✓ Diámetro salida de aire: 150 mm \varnothing
- ✓ Medidas: 895 x 400 x 1170 mm
- ✓ Peso: 15,55 Kg

Modelo: MX-CDP2692B
Artículo: 470.38-PT
EAN: 8413366470387



Cotas en milímetros