

MANUAL DE INSTRUCCIONES

Mix Onda

CENTRO DE PLANCHADO A VAPOR

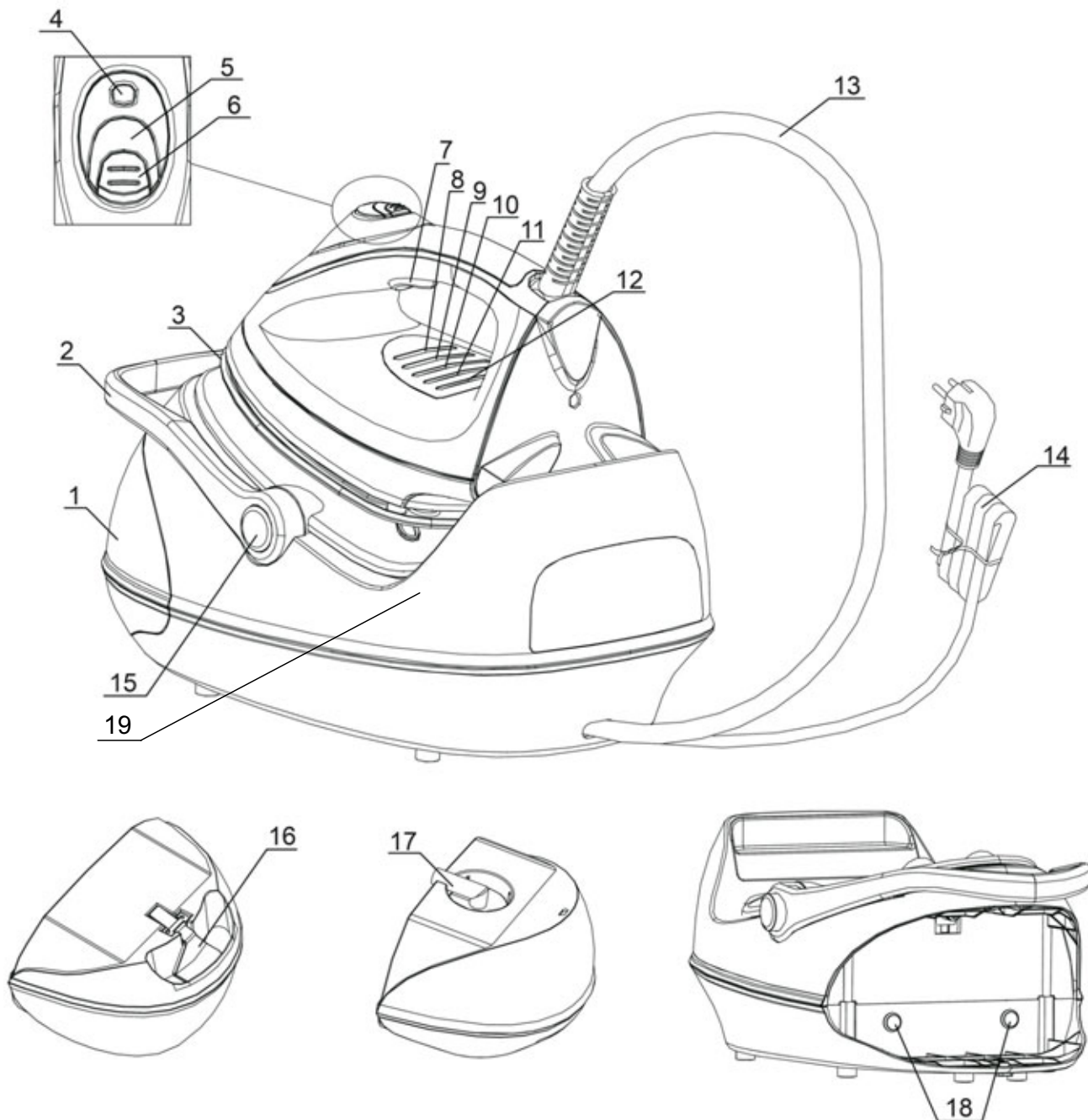
MODELO: MX-CPV2036



CE

ANTES DE SU USO LEA ATENTAMENTE ESTE MANUAL

CONTROLES Y ELEMENTOS



- | | |
|--|---|
| 1. Depósito extraíble de agua | 10. Indicador temperatura media |
| 2. Asa abatible | 11. Indicador temperatura alta |
| 3. Suela de acero inoxidable | 12. Indicador temperatura máxima |
| 4. Botón de encendido/apagado y selector de temperatura | 13. Manguera principal |
| 5. Botón de vapor momentáneo | 14. Cable de alimentación |
| 6. Retención para vapor constante | 15. Retención asa abatible |
| 7. Botón de vapor momentáneo | 16. Extracción depósito de agua |
| 8. Indicador modo apagado | 17. Filtro antical |
| 9. Indicador temperatura baja | 18. Iluminación del depósito de agua |
| | 19. Unidad principal |



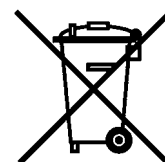
PRECAUCIÓN

PARA EVITAR POSIBLES DESCARGAS ELÉCTRICAS NO ABRA ESTE APARATO

ATENCIÓN: ESTE APARATO FUNCIONA CON UNA TENSIÓN DE 230 V, PARA EVITAR UNA POSIBLE DESCARGA ELÉCTRICA NO TRATE DE ABRIRLO, NI RETIRE LOS TORNILLOS.



Una vez agotada la vida útil de este producto eléctrico, no lo tire a la basura doméstica. Deposítelo en el contenedor adecuado de un punto limpio de su localidad, para su posterior reciclado.



Este producto cumple con la Directiva Europea RoHS (2002/95/CE), sobre la restricción de uso de determinadas sustancias peligrosas en aparatos eléctricos y electrónicos, transpuesta a la legislación española mediante el Real Decreto 208/2005.



INTRODUCCIÓN

El centro de planchado a vapor MX ONDA modelo **MX-CPV2036** dispone entre otras de las siguientes características:

- 2400 W de potencia máxima
- Depósito de agua extraíble con capacidad de 1 litro, que le proporciona una autonomía ilimitada.
- Suela de acero inoxidable pulido antiadherente con 62 salidas de vapor.
- Control electrónico de temperatura y función vapor
- Caudal de vapor continuo de 90 gr./min.
- Desconexión automática
- Avisador acústico de temperatura y desconexión
- Cartucho filtro antical extraíble
- Asa antideslizante
- Asa abatible que facilita el transporte del centro de planchado
- Zona de apoyo antideslizante

ANTES DE CONECTAR EL CENTRO DE PLANCHADO

Cuando se utilizan aparatos eléctricos, siempre se deben respetar unas medidas básicas de seguridad para reducir el riesgo de incendio, descargas eléctricas y lesiones corporales. Entre estas medidas se incluyen las siguientes:

- Lea atentamente estas instrucciones y guárdelas para un posterior uso.
- Compruebe que el voltaje de su toma de corriente es de 230 V y que está dotada de toma de tierra.
- Si precisa de la utilización de un prolongador, utilice solamente un prolongador que esté en buenas condiciones, con toma de tierra y que sea adecuado para la potencia del aparato. En caso de dudas, consulte a un electricista cualificado.
- La seguridad eléctrica de este aparato se garantiza solamente en caso de que esté conectado a una toma de tierra eficaz tal como prevén las normas de seguridad vigentes. El fabricante declina cualquier responsabilidad por daños derivados de la falta de toma de tierra de la instalación. En caso de dudas, consulte a un electricista cualificado.
- Para protegerse del riesgo de descargas eléctricas y de lesiones corporales personales, no introduzca el cable, la clavija o el propio aparato en agua ni en ningún otro líquido.
- Después de retirar el embalaje, verifique que el aparato no esté dañado. En caso de duda no utilice el aparato; póngase en contacto con el personal de asistencia técnica.
- Los materiales de embalaje (bolsas de plástico, etc.), no deben dejarse al alcance de los niños, ya que son una potencial fuente de peligro.
- El fabricante declina cualquier responsabilidad por daños derivados de un uso inadecuado, incorrecto o imprudente del aparato.
- Antes de usar el centro de planchado retire la protección de la suela y limpie ésta con un paño seco.

MEDIDAS DE SEGURIDAD

- Utilice el centro de planchado únicamente para el fin que éste ha sido desarrollado. MX ONDA no aceptará ninguna responsabilidad y la garantía carecerá de validez en caso de uso inadecuado o incumplimiento de las instrucciones.
- No toque el aparato ni el cable de alimentación de red con las manos o pies mojados o húmedos, y nunca lo utilice en el baño.
- No utilice el aparato en zonas con mucha humedad, por ejemplo un baño.
- Cuando la plancha esté caliente NUNCA la deje sobre tejidos o materiales que puedan quemarse con cierta facilidad.
- No utilice el centro de planchado con tejidos muy húmedos.
- No deje la plancha expuesta a la intemperie (lluvia, sol, escarcha...).

- Este aparato trabaja a altas temperaturas, por lo cual, durante su manipulación sujete la plancha o la unidad principal por las asas termoaislantes y extreme las precauciones cuando haga uso del vapor (especialmente en posición vertical).
- Para evitar quemaduras durante el funcionamiento **NO** toque la zona de apoyo antideslizante de la unidad principal ni la suela de la plancha. Tenga mucha precaución al extraer el depósito de agua.
- No llene en exceso el depósito del agua y **NUNCA** añada al agua quitamanchas o productos similares.
- Mientras el centro de planchado esté conectado o siga caliente, no desatienda su vigilancia y manténgalo fuera del alcance de los niños. Después de su uso deje que se enfríe totalmente y guárdelo fuera del alcance de los niños.
- Coloque el centro de planchado sobre una superficie estable y nivelada.
- Evite que el cable de alimentación entre en contacto con la suela de la plancha.
- Durante el funcionamiento nunca doble o enrolle la manguera.
- Para desconectar el centro de planchado de la red tire suavemente de la clavija del enchufe. Nunca lo haga estirando del cable.
- Para evitar la sobrecarga de la red eléctrica, no utilice otro aparato de alto consumo a la vez en el mismo enchufe que el centro de planchado.
- Desenchufe el centro de planchado, siempre que:
 - Extraiga o introduzca el depósito de agua.
 - Se ausente del lugar de planchado, aunque sea durante un breve instante.
 - Se produzca un corte del suministro eléctrico o salte un automático.
 - Antes de proceder a la limpieza propia de mantenimiento.
- En caso de avería, anomalías, sí el centro de planchado se ha caído, la clavija u otras partes presentan deterioro, o el cable está dañado, apague el aparato y no intente repararlo por su cuenta. Póngase en contacto con el Servicio Técnico Oficial MX ONDA más cercano.

USO DEL CENTRO DE PLANCHADO

Preparación para su utilización

1. Compruebe que el voltaje de su toma de corriente es de 230 V y que esté dotada de toma de tierra.
2. Quite el cartón protector que cubre la suela de la plancha.
3. Desenrolle y enderece totalmente tanto el cable de alimentación **14** como la manguera **13**.
4. Coloque el centro de planchado sobre una superficie horizontal, estable, nivelada, que soporte altas temperaturas o en una tabla de planchado.
5. Coloque la plancha en la zona de apoyo de la unidad principal de manera que el talón trasero de la plancha no quede por encima del tope trasero.

Asa para transportar el centro de planchado

El centro de planchado incorpora un asa abatible para facilitar el transporte del mismo. Para extraer el asa tire de la misma hacia arriba (Fig.1) hasta oír in “clic”, indicando que queda retenida. Cuando desee recoger el asa, pulse y mantenga presionado los botones de retención **15 (UNLOCK)** situados a ambos lados de la unidad principal **19**, al tiempo que empuja el asa hacia la unidad principal (Fig.2).

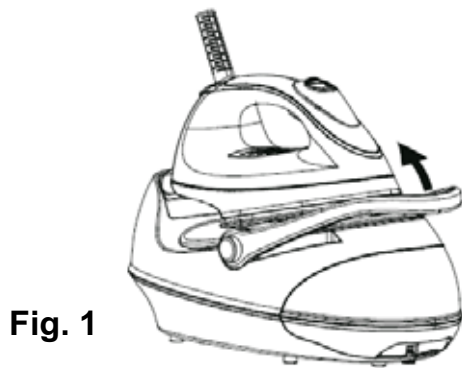


Fig. 1

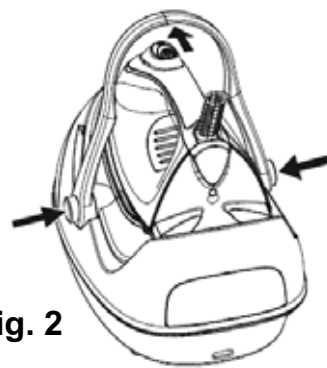


Fig. 2

Tipo de agua a utilizar

Este centro de planchado ha sido diseñado para funcionar con el agua normal del grifo. El uso de aguas con contenidos químicos como suavizantes, almidones, descalcificadores, etc. pueden dejar restos o manchas sobre la ropa durante el proceso de vaporización, especialmente con temperaturas altas. Tampoco es aconsejable el uso de agua destilada para baterías, o proveniente de descongelación, condensación, etc.

Llenado del depósito

- Presione hacia arriba el botón de extracción **16 “Release”** (Fig. 3) del depósito de agua **1**, y sin soltarlo tire del mismo hacia el exterior.
- Extraiga el filtro antical **17** (Fig. 4) y llene el depósito de agua sin sobrepasar la marca **“MAX”** (Fig. 5).
- Vuelva a introducir el filtro antical **17** en el orificio del depósito de agua y coloque de nuevo el depósito de agua **1** en su alojamiento, empujándolo hacia dentro hasta oír un “clic” indicando que el depósito está correctamente acoplado (Fig. 6).

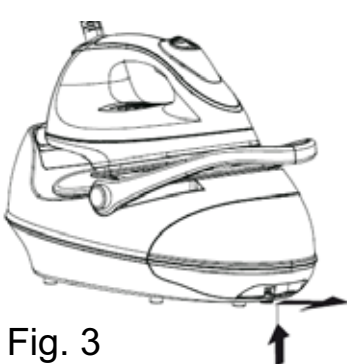


Fig. 3

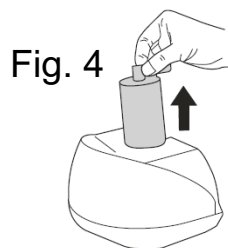


Fig. 4

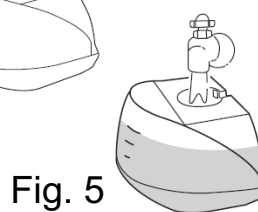


Fig. 5

6

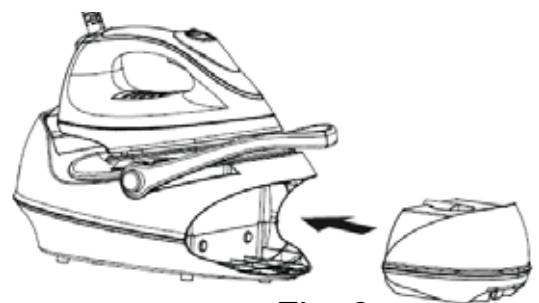


Fig. 6

Nota:

Cuando el depósito de agua no está correctamente acoplado a la unidad principal **19** o el filtro antical no está insertado en el depósito de agua, no se activará la iluminación del depósito de agua **18**.

Rellenado del depósito

Cuando el nivel del agua del depósito **1** alcance un nivel bajo o se vacíe completamente, la unidad principal comenzará a producir un ruido, debido a que está entrando aire en lugar de agua. NO continúe la labor de planchado con vapor y rellene el depósito de agua tal y como se ha descrito en el apartado anterior.

Encendido, apagado y selección de la temperatura

Al enchufar el centro de planchado el indicador modo apagado **8** se iluminará.

Para encender la plancha presione momentáneamente el botón de encendido /apagado y selector de temperatura **4 (SET)**, cada vez que presione este botón seleccionará una temperatura superior hasta llega a la máxima, y si vuelve a presionar este botón el centro de planchado se apagará.




El siguiente cuadro muestra la función seleccionada al pulsar sucesivamente el botón **4 (SET)**, el indicador que se ilumina al seleccionar el modo deseado y el símbolo internacional de planchado correspondiente.

| FUNCIÓN | INDICADOR ILUMINADO | SÍMBOLO INTERNACIONAL |
|--------------------|----------------------------|-----------------------|
| Apagado | 8 (APAGADO) | |
| Temperatura baja | 9 (SINTÉTICOS) | ● |
| Temperatura media | 10 (SEDA / LANA) | ● ● |
| Temperatura alta | 11 (ALGODÓN / LINO) | ● ● ● |
| Temperatura máxima | 12 (MÁX) | MAX |

Al seleccionar una temperatura el indicador de la temperatura elegida se iluminará de forma intermitente, cuando la plancha alcance la temperatura seleccionada el indicador se iluminará de forma fija y sonará una señal acústica avisándole de que la plancha ha alcanzado la temperatura elegida.

Durante el planchado es normal que el indicador de temperatura se ilumine de forma intermitente, esto significa que la plancha se ha enfriado ligeramente y el termostato electrónico está controlando la temperatura correctamente.

Autodesconexión

Cuando esté utilizando el centro de planchado, si transcurren 20 minutos sin presionar el botón de vapor **7** (), el dispositivo de autodesconexión actuará y apagará automáticamente la plancha. El indicador modo apagado **8** (**APAGADO**) se iluminará de forma intermitente.

Para volver a encender el centro de planchado presione momentáneamente el botón de encendido/apagado y selector de temperatura **4** (**SET**) y el centro de planchado se encenderá en el último modo seleccionado.

Nota:

Aunque el sistema de autodesconexión apague el centro de planchado, el calor permanece en la superficie de la suela. Mientras siga caliente, no desatienda su vigilancia y manténgalo fuera del alcance de los niños.

GUÍA DE PLANCHADO

Para prevenir daños sobre la prenda que desea planchar, lea atentamente la siguiente tabla de planchado. Compruebe la etiqueta de la ropa primero y luego elija la temperatura correspondiente. Antes de planchar directamente sobre la prenda pruebe primero en el interior del dobladillo de la misma.

| Indicador | SINTÉTICOS | SEDA/LANA | ALGODÓN/LINO | MÁX |
|----------------------------|--|---|--|------------------------------|
| Temperatura | Temperatura baja | Temperatura media | Temperatura alta | Temperatura máxima |
| Símbolo inter. | ● | ● ● | ● ● ● | MAX |
| Tipo de tejido | Sintéticos, nilón, acrílico, acetato | Lana, poliéster, seda | Algodón, rayón, hilo, lino | Algodón, rayón, lino y Jeans |
| Instrucciones de planchado | Planchado en seco, por el reverso de la prenda | Use un paño y planche por el reverso de la prenda | Planche mientras la prenda esté todavía húmeda | Planchado con vapor |
| Uso de vapor | NO | SI | SI | SI |

Antes de proceder a planchar le recomendamos clasifique las prendas según el tipo de tejido (sintéticos, seda, lana, algodón, lino, etc.) y así, podrá seleccionar la temperatura adecuada a cada uno de ellos.

Es bastante común, que en las etiquetas que incorporan las prendas figure el símbolo internacional de temperatura de planchado.


Es recomendable que empiece su sesión de planchado con aquellas prendas cuyos tejidos requieran más baja temperatura (nilón, acrílicos, sintéticos, etc.) y termine con los más resistentes (lino, ropa vaquera, etc.). De esta manera ahorrará tiempo y energía eléctrica. Tenga en cuenta que su plancha tarda menos tiempo en calentarse que enfriarse.

Nota:

Si la prenda a planchar está compuesta por la mezcla de dos o más tejidos (por ejemplo; 60 % de poliéster y 40 % de algodón), deberá seleccionar la temperatura que corresponda a la fibra más sensible, en el caso del ejemplo deberá seleccionar la temperatura media **SEDA / LANA**.

Si desconoce el material con el que esta fabricada la prenda que desea planchar pruebe primero en un lugar no visible de la misma para obtener la temperatura adecuada de planchado.

PLANCHADO CON VAPOR

- Compruebe que el depósito del agua **1** esté lleno y correctamente acoplado a la unidad principal.
- Enchufe el centro de planchado a la red eléctrica, y el indicador de apagado **8 (APAGADO)** así como el depósito de agua se iluminarán.
- Presione el botón de encendido/apagado y selector de temperatura **4 (SET)** y elija la temperatura deseada según el tipo de prenda a planchar, consulte la **GUÍA DE PLANCHADO** de este manual.
- El indicador correspondiente a la temperatura seleccionada se iluminará de forma intermitente. Cuando la suela de la plancha alcance la temperatura elegida el indicador de temperatura permanecerá iluminado y sonará un aviso acústico indicando que está preparada para su uso.
- Si durante la labor de planchado precisa vapor presione el botón **7** () el tiempo que considere oportuno, durante este tiempo estará realizando la labor de planchado con vapor.
- Cuando desee que la salida de vapor sea constante pulse y desplace el botón **6** hacia atrás hasta que quede retenido. Para cancelar la salida de vapor constante desplace el botón **6** hacia delante.
- Finalizada la labor, apague el centro de planchado mediante el botón **4 (SET)**, desenchúfelo de la toma de corriente de red y espere a que se enfríe totalmente antes de moverlo o manipularlo.
- Antes de almacenar el centro de planchado deberá vaciar completamente el depósito de agua **1**.
- Para transportar el centro de planchado utilice el asa abatible **2**, para extraerla o recogerla consulte el apartado correspondiente.



Notas:

- El centro de planchado ajusta automáticamente el caudal de vapor en función de la temperatura seleccionada, si elige la temperatura baja para tejidos sintéticos, acrílicos, etc. no habrá salida de vapor.
- Durante el planchado es normal que el indicador de temperatura se ilumine de forma intermitente, esto significa que la suela de la plancha se ha enfriado ligeramente y el termostato electrónico está controlando la temperatura correctamente.
- NUNCA doble o retuerza la manguera **13**, por el interior de la misma circula el agua procedente del depósito de agua.
- Al inicio de la labor de planchado o cuando rellene de agua el depósito, es normal que cuando utilice el vapor suene un ruido de vibración en la unidad principal. Este sonido es producido por la entrada de aire en la bomba y desaparecerá a los pocos segundos de utilización.
- El centro de planchado incorpora un dispositivo de protección antigoteo, que **inhabilita el modo vapor**, hasta que la suela de la plancha alcance la temperatura seleccionada.

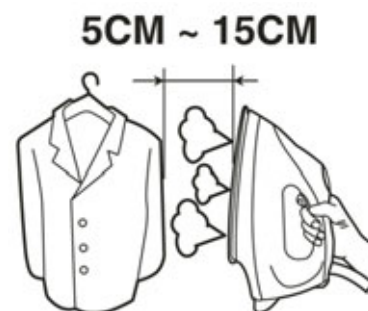
PLANCHADO EN SECO

- Compruebe que el depósito del agua **1** esté vacío y correctamente acoplado a la unidad principal.
- Enchufe el centro de planchado a la red eléctrica, y el indicador de apagado **8 (APAGADO)** así como el depósito de agua se iluminarán.
- Presione el botón de encendido/apagado y selector de temperatura **4 (SET)** y elija la temperatura deseada según el tipo de prenda a planchar, consulte la **GUÍA DE PLANCHADO** de este manual.
- El indicador correspondiente a la temperatura seleccionada se iluminará de forma intermitente. Cuando la suela de la plancha alcance la temperatura elegida el indicador de temperatura permanecerá iluminado y sonará un aviso acústico indicando que está preparada para su uso.
- Finalizada la labor, apague el centro de planchado mediante el botón **4 (SET)**, desenchúfelo de la toma de corriente de red y espere a que se enfríe totalmente antes de moverlo o manipularlo.

VAPOR VERTICAL

Siga el procedimiento descrito para el planchado con vapor.

Sitúe la plancha en posición vertical y a una distancia de la prenda entre 5 y 15 centímetros, después presione el botón **7** (🌀) para realizar el planchado vertical. Esta función es muy útil para quitar pliegues de cortinas o de prendas colgadas en una percha.



Notas:

- Para evitar lesiones extreme las precauciones en este modo de uso.
- No utilice la función de vapor de forma continuada durante más de 2 minutos seguidos, utilice la función vapor a intervalos cortos de tiempo.

DISPOSITIVOS DE PROTECCIÓN

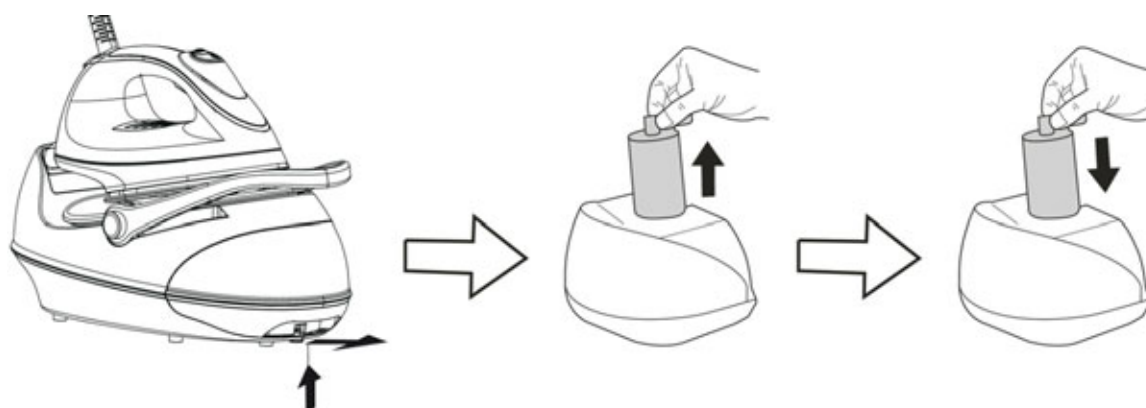
Este aparato incorpora varios circuitos de protección, los cuales apagan automáticamente el centro de planchado en caso de sobrecalentamiento de la plancha o de la bomba de agua.

Si durante la labor de planchado el aparato deja de funcionar, desenchufe el centro de planchado de la toma de corriente de red, espere 30 minutos y vuelva a poner en funcionamiento el centro de planchado. No sin antes comprobar que el depósito de agua está lleno (en el caso del planchado con vapor) y que el filtro así como el depósito de agua están correctamente acoplados.

SISTEMA ANTICAL

El cartucho del sistema antical está diseñado para evitar las formaciones calcáreas en los manguitos y en el interior de la plancha, que pueden producirse durante el uso del planchado con vapor. La utilización de este filtro prolongará la vida útil de su plancha y reducirá el proceso natural de la formación calcárea. La duración del filtro antical dependerá del tipo de agua utilizada y del uso del centro de planchado.

Para la sustitución del filtro antical siga el procedimiento descrito para el llenado del depósito de agua.



Notas:

- Cuando el filtro antical no esté insertado en el depósito de agua, no se activará la iluminación del depósito **18** y no funcionará el modo vapor.
- Si no dispone de un nuevo cartucho, Vd. podrá continuar trabajando con el centro de planchado, pero deberá tener en cuenta que la formación calcárea se producirá más rápidamente.

VACIADO DEL AGUA Y ALMACENADO DEL CENTRO DE PLANCHADO

Al terminar la labor de planchado proceda como se indica a continuación:

1. Apague el centro de planchado mediante el botón de encendido/apagado y selector de temperatura **4 (SET)**.
2. Desenchufe el centro de planchado de la toma de corriente de red y espere a que se **enfríe totalmente**.
3. Extraiga el depósito de agua **1** así como el filtro antical **17** y vacíe el contenido del depósito de agua sobre un sumidero.
4. Vuelva a colocar el filtro antical **17** en el interior del depósito de agua y seque los restos de agua que pueda haber en el depósito, en la unidad principal, en la base antideslizante y en la suela de la plancha.
5. Para transportar el centro de planchado utilice el asa abatible **2**, para extraerla o recogerla consulte el apartado correspondiente.
6. Guarde el centro de planchado en un lugar seco y libre de polvo.



LIMPIEZA Y MANTENIMIENTO

- La suela de acero inoxidable pulido facilita el planchado haciéndolo más cómodo y con menor esfuerzo.
- Cuando no utilice la plancha (en las pausas), apoye la plancha sobre su talón trasero ó sobre la zona de apoyo antideslizante.
- Evite rayar la suela de la plancha; no la pase sobre botones, cremalleras, remaches o superficies duras.
- NUNCA deberá utilizar productos abrasivos para la limpieza de la suela.
- Los residuos de cal, almidón o aprestos adheridos a la suela, se pueden limpiar mediante un algodón húmedo o con algún producto no abrasivo cuando la suela esté todavía tibia.
- Para las manchas persistentes existen productos especiales de limpieza.
- No utilice en ningún caso desincrustantes químicos que puedan dañar la suela de acero inoxidable.
- La superficie plástica de la carcasa de la plancha y de la unidad principal se pueden limpiar con un paño húmedo, no utilice productos abrasivos.
- Después de cada uso y cuando la suela de acero inoxidable pulido esté todavía tibia, utilice un paño suave para limpiar y secar la misma. Frote con suavidad para evitar el rayado de la suela de acero pulido.



SOLUCIÓN DE PROBLEMAS

| Problema | Causa | Solución |
|--|---|--|
| La plancha no calienta | El centro de planchado no tiene alimentación | Enchufe el aparato a la red eléctrica |
| | El centro de planchado no está encendido | Encienda el aparato, presionando el botón de encendido 4 (SET) |
| | Funcionamiento incorrecto, distinto al descrito en el manual de instrucciones | Póngase en contacto con el Servicio Técnico Oficial MX ONDA más cercano |
| Al encender el aparato por primera vez se produce un ligero humo acompañado de olor | Durante los diferentes procesos de fabricación algunas partes de la plancha han sido levemente engrasadas | Esto es normal y desaparecerá al poco tiempo de su uso |
| El centro de planchado no produce vapor | El filtro antical no está colocado en el depósito de agua | Introduzca el filtro antical |
| | El depósito del agua está vacío o mal insertado | Rellene el depósito de agua o compruebe que está correctamente acoplado |
| | La temperatura seleccionada es baja, indicador 9 (SINTÉTICOS) está iluminado | Seleccione una temperatura superior, consulte la guía de planchado |
| Por los orificios de salida de vapor de la plancha salen gotas de agua | La temperatura seleccionada no es la adecuada para el tipo de tejido y la suela de la plancha se enfría ligeramente | Seleccione la temperatura adecuada según la tabla de la guía de planchado |
| | La suela de la plancha no ha alcanzado la temperatura de funcionamiento adecuada | Espere a que el indicador de la temperatura seleccionada se ilumine de forma fija |
| El indicador del modo apagado luce de forma intermitente y el botón 4 (SET) no funciona | Ha actuado el dispositivo de protección, por sobrecalentamiento o por una posible avería. | Desenchufe el centro de planchado, espere 30 minutos y vuelva a enchufarlo. Si la anomalía persiste consulte con un Servicio Técnico Oficial MX ONDA |

CARACTERÍSTICAS TÉCNICAS

| | |
|------------------------------------|---------------------------------|
| Tensión de alimentación | 220-240 V ~ 50/60 Hz. |
| Potencia | 2000-2400 W |
| Capacidad del depósito | 1 litro |
| Caudal de vapor | 90 gr./minuto |
| Control de temperatura | Electrónico |
| Tiempo de autodesconexión | 20 minutos |
| Dimensiones | 395 x 216 x 280 mm (l, a, alto) |
| Longitud del cable de alimentación | 1,8 m |
| Longitud manguera | 1,70 m |
| Peso total | 3,2 Kg |

Especificaciones técnicas sujetas a cambio sin previo aviso.

Este producto cumple con las Directivas Europeas 89/336/CEE (EMC) relativa a la Compatibilidad Electromagnética y la 73/23/CEE (LVD) en materia de seguridad de baja tensión, modificadas ambas por la Directiva 93/68/CEE.

“MX, MX ONDA” y su logotipos son marcas registradas de MX ONDA, S.A.

MX ONDA, S.A.
Isla de Java, 37
28034 – MADRID

E-MAIL: mxsat@mxonda.es
<http://www.mxonda.es>