

MANUAL DE INSTRUCCIONES

Mx Onda

EXPRIMIDOR DE CÍTRICOS CON PALANCA DE PRESIÓN Y VERTIDO DIRECTO

MODELO: **MX-EZ2230**



ANTES DE SU USO LEA ATENTAMENTE ESTE MANUAL

ATENCIÓN

ESTE APARATO FUNCIONA CON UNA TENSIÓN DE 230 V, PARA EVITAR UNA POSIBLE DESCARGA ELÉCTRICA NO TRATE DE ABRIRLO. Este aparato no tiene parte alguna que pueda ser reparada por usted mismo, en caso de un mal funcionamiento no lo manipule, acuda a un Servicio Técnico Oficial MX ONDA.

Una vez agotada la vida útil de este producto eléctrico, no lo tire a la basura doméstica.

Depositelo en el contenedor adecuado de un punto limpio de su localidad, para su posterior reciclado.



Este producto cumple con la Directiva Europea RoHS (2011/65/UE), sobre la restricción de uso de determinadas sustancias peligrosas en aparatos eléctricos y electrónicos.



INTRODUCCIÓN

El exprimidor de cítricos MX ONDA modelo **MX-EZ2230** está equipado con un motor de gran potencia, muy silencioso y sentido único de giro, el funcionamiento es totalmente automático para así obtener el mejor rendimiento en la extracción de zumos. Dispone de una salida de vertido directo para extraer zumo de forma ininterrumpida e incorpora una válvula antigoteo que permite retirar el recipiente sin que gotee. La palanca de presión le facilitará el uso siendo la extracción del zumo más cómoda y sencilla.

ANTES DECONECTAR EL EXPRIMIDOR

- Lea atentamente estas instrucciones y guárdelas para un posterior uso.
- Compruebe que el voltaje de su toma de corriente es de 230 V
- Si precisa de la utilización de un prolongador, utilice solamente uno que esté en buenas condiciones y que sea adecuado para la potencia del aparato.
- El prolongador se deberá colocar de tal manera que no cuelgue de la encimera o mesa de forma que los niños puedan tirar de él o que se puedan tropezar con él por error.
- Después de quitar el embalaje, verifique que el aparato no esté dañado. En caso de duda no lo utilice; póngase en contacto con el personal de asistencia técnica.

- No coloque el exprimidor o el cable encima ni cerca de quemadores de gas o placas eléctricas calientes.
- Los materiales de embalaje como bolsas de plástico, espuma de poliestireno, etc., no deben dejarse al alcance de los niños, ya que son una fuente potencial de peligro.
- Antes de utilizar este aparato por primera vez, limpie el recipiente y los conos con un paño ligeramente húmedo, **NO** utilice estropajos metálicos ni limpiadores líquidos abrasivos. Seque cuidadosamente todas las partes.
- El fabricante declina cualquier responsabilidad por los daños derivados de un uso inadecuado, incorrecto o imprudente del aparato.

MEDIDAS DE SEGURIDAD

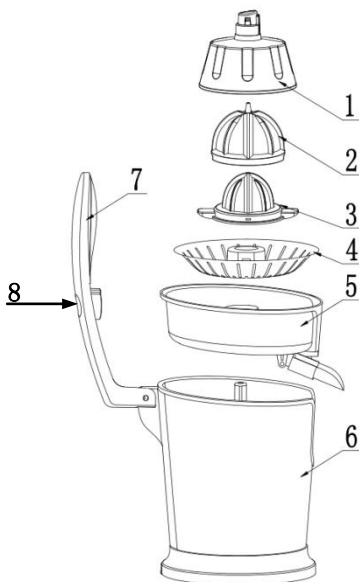
Cuando se utilizan aparatos eléctricos, siempre se deben respetar unas medidas básicas de seguridad para reducir el riesgo de incendios, descargas eléctricas y/o lesiones corporales. Entre estas medidas se incluyen las siguientes:

- Los niños no deben jugar con este aparato.
- La limpieza y el mantenimiento a realizar por parte del usuario no puede ser realizado por niños, a no ser que sean mayores de 8 años y estén supervisados.
- Este aparato no puede ser usado por niños (de edad inferior a 8 años) o personas con capacidades físicas, sensoriales o mentales reducidas o sin experiencia y conocimiento, a menos que hayan recibido instrucciones apropiadas sobre el uso del aparato y sean supervisadas por un adulto.
- Este aparato está diseñado solamente para uso doméstico, no profesional. MX ONDA no aceptará ninguna responsabilidad y la garantía carecerá de validez en caso de uso inadecuado o incumplimiento de las instrucciones.
- Este aparato ha sido diseñado para su uso en interior, no exponga este aparato a la lluvia o humedad y no lo use al aire libre ni con las manos mojadas.

- El exprimidor incorpora un cable de alimentación de poca longitud, para reducir el riesgo de daños corporales que pueden ocurrir al enredarse o tropezar con los cables largos.
- Coloque siempre el exprimidor sobre una superficie seca, estable y nivelada.
- Para protegerse del riesgo de descargas eléctricas y de lesiones corporales personales, no introduzca el cable, la clavija o el cuerpo principal del exprimidor en agua ni ningún otro líquido.
- No toque las partes móviles del aparato cuando se encuentre enchufado a la red eléctrica.
- Para desconectar el aparato de la red, tire suavemente de la clavija del enchufe. Nunca lo haga estirando del cable.
- Desenchufe el exprimidor, siempre que no lo esté utilizando, cuando se produzca un corte del suministro eléctrico, “salte” un fusible o automático y antes de proceder a la limpieza propia de mantenimiento.
- Mientras que el exprimidor esté conectado o en funcionamiento, no desatienda su vigilancia y manténgalo fuera del alcance de los niños.
- Procure que el cable no cuelgue por el borde de la mesa, encimera o mostrador, ni que este toque superficies calientes.
- El uso de accesorios no recomendados por el fabricante del aparato puede provocar incendios, descargas eléctricas o lesiones corporales. Utilice únicamente este exprimidor con los accesorios suministrados.
- En caso de avería, anomalías, si el exprimidor se ha caído, la clavija u otras partes presentan deterioro, o el cable está dañado, no enchufe el aparato y no intente repararlo por su cuenta. Póngase en contacto con el Servicio Técnico Oficial MX ONDA más cercano.

CONTROLES Y FUNCIONES

1. Cono de presión
2. Cono grande
3. Cono pequeño con aspas
4. Colador
5. Recipiente con salida de vertido directo y sistema antigoteo
6. Base con recoge cables
7. Palanca de presión
8. Orificio para alojar el cono de presión



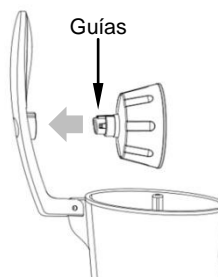
DESMONTAJE Y MONTAJE DEL EXPRIMIDOR

Para desmontar y montar el exprimidor (para la limpieza del mismo, por ejemplo), siga los pasos siguientes:

1. Levante totalmente la palanca de presión **7**.
2. Sujete el cono de presión y presione ligeramente en el soporte del cono de presión **8**, situado en la parte central de la palanca de presión. El cono de presión saldrá expulsado.
3. Extraiga el conjunto cono grande y cono pequeño con aspas **2 y 3**.
4. Después tire hacia arriba del colador **4**.
5. Extraiga el recipiente con salida de vertido directo **5**.
6. Para montar el exprimidor, proceda a colocar los distintos elementos que componen el exprimidor de forma inversa al desmontaje.

Nota:

Para colocar el cono de presión en la palanca de presión, deberá hacer coincidir las dos guías situadas en el cono de presión en la ranura del orificio **8** de la palanca de presión. En el caso de que el cono de presión no esté correctamente acoplado a la palanca, este no quedará retenido.



USO DEL EXPRIMIDOR

Este aparato puede extraer zumo de cualquier fruto cítrico: naranjas, limones, pomelos, etc. No utilice este aparato con otros tipos de frutas.

Mediante la palanca de presión, conseguirá extraer todo el zumo del cítrico sin apenas esfuerzo, la extracción del zumo se realiza de una forma cómoda, sencilla y sin apenas ejercer presión sobre la palanca.

Preparación previa

Antes de utilizar el exprimidor por primera vez, deberá limpiar el cono de presión, los dos conos, el colador y el recipiente. Consulte el apartado **LIMPIEZA Y MANTENIMIENTO** de este manual.

Elección de los conos

Este exprimidor incorpora dos conos de diferente tamaño, dependiendo del tamaño de la fruta a exprimir, deberá utilizar el cono apropiado.

- Si el tamaño de la fruta es pequeño, utilice únicamente el cono pequeño.
- Si la fruta a exprimir tiene un tamaño considerable, deberá insertar el cono grande sobre el cono pequeño.

Inserción y extracción del cono grande

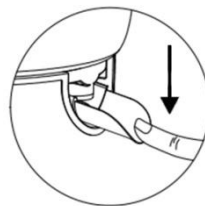
Muy importante: El proceso de inserción o extracción del cono grande se ha de efectuar con el exprimidor desenchufado.

En la parte inferior del cono grande hay dos ranuras y en la base del cono pequeño están las aspas. Para insertar el cono grande sobre el cono pequeño haga coincidir las ranuras del cono grande sobre las aspas del cono pequeño, efectúe una ligera presión hacia abajo hasta oír un “clic” que será indicación que está correctamente acoplado y retenido.

Para extraer el cono grande sujete el cono pequeño por las aspas y tire hacia afuera del cono grande.

Puesta en marcha

- Introduzca la clavija de alimentación en una toma de la red eléctrica.
- Sitúe la salida de vertido directo hacia abajo para permitir la salida de zumo. Coloque un vaso, jarra, etc. debajo de la salida.
- Si desea mantener el zumo dentro del recipiente situé la salida de vertido directo hacia arriba. Pero tenga en cuenta que la capacidad del recipiente es de 400 ml y nunca deberá exceder la capacidad del mismo.
- Parta el cítrico por la mitad y apóyelo centrado sobre el cono.



- Baje la palanca de presión suavemente sobre el cítrico y vaya aumentando la presión de la palanca de forma progresiva.
- Automáticamente el motor girará y empezará a extraer el zumo de la fruta.
- Al dejar de presionar la palanca sobre el cítrico, el motor se detendrá permaneciendo en estado de reposo.
- Una vez finalizado el trabajo, desenchufe el exprimidor de la red.
- Sitúe la salida de vertido directo hacia arriba hasta que escuche un “clic” y podrá retirar el recipiente sin que este gotee.

Atención:

- Cuando desee exprimir gran cantidad de cítricos, con cierta frecuencia deberá extraer el colador y quitar el exceso de pulpa almacenada.
- Recuerde que la capacidad del recipiente es de 400 mililitros, tenga la precaución de no exceder la capacidad del mismo.

LIMPIEZA Y MANTENIMIENTO

- Para evitar el peligro de electrocución, antes de proceder a la limpieza del exprimidor, desconéctelo de la red eléctrica.
- No limpie la base del exprimidor con agua ni la sumerja.
- Las superficies plásticas y metálicas se puede limpiar con un paño húmedo, no utilice productos abrasivos.
- La pulpa seca es difícil de eliminar, por ello, es recomendable que inmediatamente después de su uso, limpie las distintas partes de su exprimidor.
- No introduzca los elementos que componen el exprimidor (conos, colador, el recipiente transparente o el propio cuerpo del exprimidor) en el lavavajillas.
- Para facilitar su limpieza el eje del motor, recipiente, colador y conos pueden desmontarse. Una vez que estas piezas estén limpias y completamente secas móntelas de nuevo.
- Una vez limpio y seco el exprimidor, si lo desea puede recoger el cable en la base del exprimidor.

CARACTERÍSTICAS TÉCNICAS

Alimentación	230 V ~ 50 Hz
Potencia máxima	160 W
Capacidad recipiente	400 ml
Motor	Sentido único de giro
Longitud del cable	100 cm
Dimensiones	179 x 260 x 288 mm (l, a, alto)
Peso	2 Kg

Especificaciones técnicas sujetas a cambio sin previo aviso.

Este producto cumple con las Directivas Europeas 2014/30/EC (EMC) relativa a la Compatibilidad Electromagnética y la 2014/35/EC (LVD) en materia de seguridad de baja tensión.

“MX, MX ONDA” y sus logotipos son marcas registradas de MX ONDA, S.A.

MX ONDA, S .A.
Isla de Java, 37
28034 – MADRID

Teléfono de información y Servicio Técnico: **902 551 501**

E-MAIL: mxsat@mxonda.es
<http://www.mxonda.es>

INSTRUCTION MANUAL

Mix Onda

CITRUS JUICER WITH PRESSURE LEVER

MODEL: **MX-EZ2230**



PLEASE READ THIS MANUAL BEFORE OPERATION

WARNING

This unit operates with a voltage of 230 V, to avoid a possible electrical shock do not try to open it. This equipment does not have part some that could be repaired by your, in the event of a wrong operation not manipulate it, and attend to an Official Technical Service MX ONDA.

Waste electrical products must not be disposed of with household waste.

This equipment should be taken to your local recycling centre for safe treatment.



This product complies with European Directives RoHS (2011/65/UE), on the restriction of use of certain dangerous substances in electrical and electronic appliances.



INTRODUCTION

The MX ONDA citrus juicer model **MX-EZ2230** is equipped with a powerful motor, very quiet and unique sense of rotation, the operation is fully automatic to obtain the best performance in juice extraction. It has a direct discharge outlet to extract juice uninterrupted and incorporates a drip valve that allows the container to be removed without dripping. The pressure lever makes it easier to use, making juice extraction more comfortable and easier.

BEFORE DECONNECTING THE CITRUS JUICER

- Read these instructions carefully and keep them for future use.
- Check that the voltage of your outlet is 230 V
- If you need the use of an extension cord, use only one that is in good condition and suitable for the power of the appliance.
- The extension should be placed in such a way that it does not hang from the worktop or table so that the children can pull it or that they may trip over it by mistake.
- After removing the packaging, check that the appliance is not damaged. If in doubt, do not use it; contact the technical support personnel.
- Before using this appliance for the first time, clean the container and cones with a slightly damp cloth, DO NOT use metal scouring pads or abrasive liquid cleaners. Carefully dry all parts.

- Do not place juicer or cord on or near hot gas burners or hot plates.
- Packaging materials such as plastic bags, polystyrene foam, etc., should not be left out of the reach of children, as they are a potential source of danger.
- The manufacturer declines all responsibility for damages resulting from improper, incorrect or reckless use of the appliance.

IMPORTANT SAFETY INFORMATION

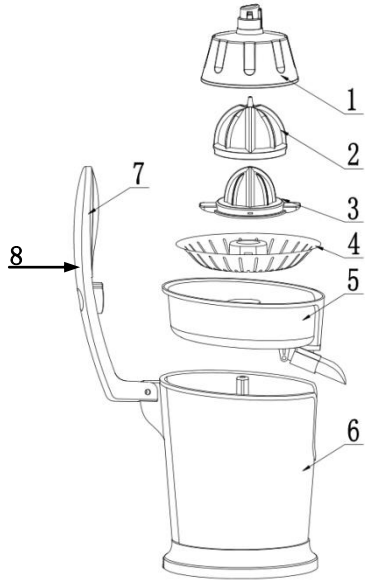
When using electrical appliances, it should always be a basic safety precautions to reduce the risk of electric shock and / or injury. These measures include the following:

- Children should not play with this appliance.
- The cleaning and maintenance to be performed by the user can not be performed by children, unless they are over 8 years old and are supervised.
- This appliance may not be used by children (under 8 years of age) or persons with reduced physical, sensory or mental capacities or with no experience and knowledge unless they have received appropriate instructions on the use of the appliance and are supervised by an adult .
- This appliance is designed for domestic, non-professional use only. MX ONDA will not accept any responsibility and the warranty will not be valid in case of improper use or failure to comply with the instructions.
- This appliance is intended for indoor use only, do not expose this apparatus to rain or moisture and do not use it outdoors or with wet hands.
- The juicer incorporates a short power cord to reduce the risk of bodily injury that may occur when tangled or tripping over long wires.
- Do not touch the moving parts of the appliance when it is plugged into the mains.

- Always place the juicer on a dry, stable and level surface.
- To protect yourself against the risk of electric shock and personal injury, do not insert the cord, plug or main body of the juicer into water or any other liquid.
- To unplug the appliance from the mains, gently pull the mains plug. Never do this by stretching the cable.
- Unplug the juicer whenever it is not in use, when there is a power outage, "fuse" or automatic fuse and before cleaning itself.
- While the juicer is connected or operating, do not neglect its supervision and keep it out of the reach of children.
- Make sure that the cord does not hang over the edge of the table, countertop, or counter, or touch hot surfaces.
- The use of accessories not recommended by the appliance manufacturer may result in fire, electric shock, or personal injury. Only use this juicer with the supplied accessories.
- In the event of a malfunction, if the juicer has been dropped, the plug or other parts are damaged, or the cable is damaged, do not plug in the appliance and do not attempt to repair it yourself. Contact the nearest MX ONDA Technical Service Center.

CONTROLS AND FUNCTIONS

1. Pressure cone
2. Big cone
3. Small cone with blades
4. Strainer
5. Container with direct discharge outlet and drip system
6. Base with cable collection
7. Pressure lever
8. Hole to accommodate the pressure cone



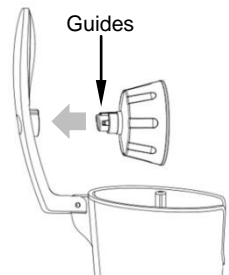
REMOVING AND ASSEMBLING THE CITRUS JUICER

To removing and assembling the citrus juicer (for cleaning the juicer, for example), follow these steps:

1. Fully raise pressure lever 7.
2. Hold the pressure cone and press lightly on the pressure cone holder 8, located in the middle of the pressure lever. The pressure cone will be ejected.
3. Remove the large cone and small cone assembly with blades 2 and 3.
4. Then pull up strainer 4.
5. Remove the container with direct discharge outlet 5.
6. To install the juicer, proceed to place the different elements that make up the juicer in reverse to the disassembly.

Note:

To place the pressure cone on the pressure lever, you must match the two guides located in the pressure cone in the groove of the hole 8 of the pressure lever. In the event that the pressure cone is not correctly coupled to the lever, it will not be retained.



USING THE CITRUS JUICER

This appliance can extract juice from any citrus fruit: oranges, lemons, grapefruits, etc. Do not use this appliance with other types of fruit.

By means of the pressure lever, you will be able to extract all the juice from the citrus fruit without any effort, the extraction of the juice is done in a comfortable, simple way and without hardly exerting any pressure on the lever.

Previous preparation

Before using the juicer for the first time, you must clean the pressure cone, the two cones, the strainer and the container. See the **CLEANING AND MAINTENANCE** section of this manual.

Choice of cones

This juicer incorporates two cones of different sizes, depending on the size of the fruit to be squeezed, you must use the appropriate cone.

- If the fruit size is small, use only the small cone.
- If the fruit to be squeezed has a considerable size, you must insert the large cone over the small cone.

Insertion and removal of the large cone

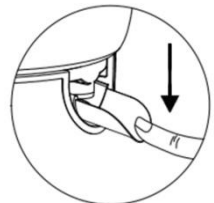
Very important: The process of insertion or removal of the large cone must be carried out with the juicer unplugged.

At the bottom of the large cone there are two grooves and at the base of the small cone are the blades. To insert the large cone over the small cone, make the grooves of the large cone coincide on the blades of the small cone, press down slightly until you hear a "click" which will indicate that it is correctly coupled and retained.

To remove the large cone, hold the small cone by the blades and pull out the large cone.

Start up the juicer

- Insert the power plug into an outlet on the mains.
- Set the direct pouring outlet down to allow juice out. Put a glass, jug, etc. below the exit.
- If you want to keep the juice inside the container, set the direct pouring outlet up. But keep in mind that the capacity of the container is 400 ml and should never exceed the capacity of it.
- Break the citrus in half and place it centered on the cone.



- Hold the pressure lever by the handle and lower it gently over the citric, increasing the lever pressure gradually.
- The engine will automatically spin and begin to extract the juice from the fruit.
- When you stop pressing the lever on the citric, the engine will stop and remain in the idle state.
- When the work is finished, unplug the juicer from the mains.
- Set the direct discharge outlet up until you hear a "click" and you can remove the container without dripping.

Attention:

- When you want to squeeze out a lot of citrus, you should often pull out the strainer and remove excess stored pulp.
- Remember that the capacity of the container is 400 milliliters, be careful not to exceed the capacity of it.

CLEANING AND MAINTENANCE

- To prevent electrocution, before cleaning the juicer, disconnect it from the mains.
- Do not wipe the base of the juicer with water or soak it.
- Plastic and metal surfaces can be wiped with a damp cloth, do not use abrasives.
- Dry pulp is difficult to remove, so it is recommended that immediately after use, clean the different parts of your juicer.
- Do not insert the elements that make up the juicer (cones, strainer, transparent container or the juicer body) into the dishwasher.
- For ease of cleaning the motor shaft, container, strainer and cones can be removed. Once these parts are clean and completely dry, reassemble them.
- Once the juicer has been cleaned and dried, you can pick up the cord at the base of the juicer if you wish.

TECHNICAL SPECIFICATIONS

Power supply	230 V ~ 50 Hz
Power consumption	160 W
Container Capacity	400 ml
Motor	Single direction of rotation
Cable length	100 cm
Dimensions	1779 x 260 x 288 mm (w, d, h)
Weight	2 kg

Technical specifications are subject without notice.

This product complies with the European Directives 2004/108/EC (EMC- Electromagnetic Compatibility) and the 2006/95/EC (LVD - Low Voltage Directive) relative to Low-Tension security.

“MX, MX ONDA” and his logo are trademarks of MX ONDA, S.A.

MX ONDA, S.A.
Isla de Java, 37
28034 – MADRID (SPAIN)

Telephone of information and Technical Service: **902 551 501**

E-MAIL: mxsat@mxonda.es
<http://www.mxonda.es>

MANUAL DE INSTRUÇÕES

MixOnda

**ESPRESSOR DE CITRICOS COM ALAVANCA
DE PRESSÃO E SAIDA DIRETA DE SUCO**

MODELO: **MX-EZ2230**



ANTES DE SEU USO LEIA ATENTAMENTE ESTE MANUAL

ATENÇÃO

Este dispositivo funciona com uma voltagem de 230 V, para evitar um possível choque elétrico, não tente abri-lo. Este dispositivo tem nenhuma parte que possa ser reparada por si. Além disso, em caso de uma avaria não lidar com, contacte o seu Serviço Autorizado MX ONDA.

Depois de se esgotar a vida deste produto elétrico, não as trate como lixo doméstico.

Coloque-o no contentor apropriado de um centro de reciclagem na sua área, para reciclagem.



Este produto está em conformidade com a Directiva Europeia RoHS (2011/65 / UE), relativa à restrição do uso de determinadas substâncias perigosas em equipamentos eléctricos e electrónicos.



INTRODUÇÃO

O modelo de espremedor de citrinos MX ONDA **MX-EZ2230** está equipado com um poderoso motor, muito silencioso e sentido único de rotação, a operação é totalmente automática para obter o melhor desempenho na extração de sucos. Possui uma saída de descarga direta para extrair suco ininterrupto e incorpora uma válvula de gotejamento que permite que o recipiente seja removido sem gotejamento. A alavanca de pressão facilita o uso, tornando a extração de suco mais confortável e fácil.

ANTES DE CONECTAR O ESPREMEDOR

- Leia atentamente estas instruções e mantenha-as para uso futuro.
- Verifique se a tensão da sua tomada é de 230 V
- Se você precisar do uso de um cabo de extensão, use apenas um que esteja em boas condições e adequado para o poder do aparelho.
- A extensão deve ser colocada de tal forma que não fique pendurada no balcão ou mesa para que as crianças possam puxá-la ou que possam tropeçar por engano.
- Depois de remover a embalagem, verifique se o aparelho não está danificado. Em caso de dúvida, não use; entre em contato com o pessoal de suporte técnico.
- Não coloque o juicer ou o cordão sobre ou perto de queimadores de gás quente ou pratos quentes.

- Materiais de embalagem, como sacos de plástico, espuma de poliestireno, etc., não devem ser deixados fora do alcance das crianças, pois são uma fonte potencial de perigo.
- Antes de usar este aparelho pela primeira vez, limpe o recipiente e os cones com um pano ligeiramente úmido, NÃO use pastilhas metálicas ou limpadores líquidos abrasivos. Secar cuidadosamente todas as peças.
- O fabricante declina toda a responsabilidade por danos resultantes de uso impróprio, incorreto ou imprudente do aparelho.

MEDIDAS DE SEGURANÇA

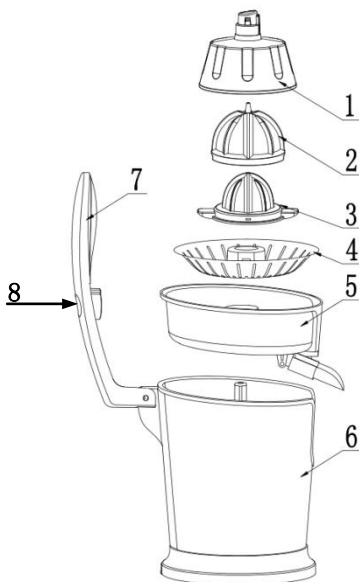
Ao usar aparelhos elétricos, as precauções básicas de segurança devem ser sempre seguidas para reduzir o risco de incêndio, choque elétrico e / ou danos pessoais. Essas medidas incluem o seguinte:

- As crianças não devem jogar com este aparelho.
- A limpeza e manutenção a serem realizadas pelo usuário não podem ser realizadas por crianças, a menos que tenham mais de 8 anos de idade e sejam supervisionadas.
- Este aparelho não pode ser utilizado por crianças (com menos de 8 anos de idade) ou pessoas com capacidades físicas, sensoriais ou mentais reduzidas ou sem experiência e conhecimento, a menos que tenham recebido instruções apropriadas sobre o uso do aparelho e sejam supervisionadas por um adulto .
- Este aparelho foi projetado apenas para uso doméstico e não profissional. O MX ONDA não aceitará qualquer responsabilidade e a garantia não será válida em caso de uso indevido ou falha no cumprimento das instruções.
- Este aparelho destina-se apenas a uso interno, não exponha este aparelho à chuva ou à umidade e não o use ao ar livre ou com as mãos molhadas.

- O juicer incorpora um cabo de alimentação curto para reduzir o risco de ferimentos corporais que podem ocorrer quando emaranhados ou tropeçando em fios longos.
- Coloque sempre o juicer sobre uma superfície seca, estável e nivelada.
- Para se proteger contra o risco de choque elétrico e ferimentos pessoais, não insira o cabo, o plugue ou o corpo principal do juicer na água ou qualquer outro líquido.
- Não toque nas partes móveis do aparelho quando estiver conectado à rede elétrica.
- Para desligar o aparelho da rede, puxe suavemente a ficha de alimentação. Nunca faça isso esticando o cabo.
- Desconecte o juicer sempre que não estiver em uso, quando ocorrer uma falha de energia, "fusível" ou fusível automático e antes de limpar.
- Enquanto o juicer estiver conectado ou operacional, não descuide sua supervisão e mantenha-o fora do alcance das crianças.
- Certifique-se de que o cabo não fique sobre a borda da mesa, bancada ou contador, ou toque superfícies quentes.
- O uso de acessórios não recomendados pelo fabricante do aparelho pode resultar em incêndio, choque elétrico ou ferimentos pessoais. Use apenas este juicer com os acessórios fornecidos.
- Em caso de mau funcionamento, se o juicer tiver caído, o plugue ou outras peças estão danificadas, ou o cabo está danificado, não conecte o aparelho e não tente repará-lo sozinho. Entre em contato com o Centro de Serviço Técnico MX ONDA mais próximo.

CONTROLES E FUNÇÕES

1. Cone de pressão
2. Cone grande
3. Cone pequeno com lâminas
4. Filtro
5. Recipiente com saída de descarga direta e sistema de gotejamento
6. Base com coleção de cabos
7. Alavanca de pressão
8. Orifício para acomodar o cone de pressão



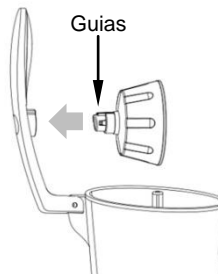
REMOVINDO E MONTANDO O ESPREMEDOR

Para remover e instalar o espremedor (para limpar o espremedor, por exemplo), siga estes passos:

1. Levante completamente a alavanca de pressão 7.
2. Segure o cone de pressão e pressione levemente o suporte 8, localizado no meio da alavanca de pressão. O cone de pressão será ejetado.
3. Remova o conjunto de cone grande e cone pequeno com as lâminas 2 e 3.
4. Em seguida, puxe o filtro 4.
5. Remova o recipiente com saída de descarga direta 5.
6. Para montar o espremedor, proceda a colocar os diferentes elementos que compõem o espremedor em reverso para a desmontagem.

Nota:

Para colocar o cone de pressão na alavanca de pressão, você deve combinar as duas guias localizadas no cone de pressão na ranhura do orifício 8 da alavanca de pressão. Caso o cone de pressão não esteja corretamente acoplado à alavanca, ele não será retido.



USANDO O ESPREMEDOR

Este aparelho pode extrair suco de qualquer citrino: laranjas, limões, toranjas, etc. Não use este aparelho com outros tipos de frutas.

Por meio da alavanca de pressão, você poderá extrair todo o suco das frutas cítricas sem qualquer esforço, a extração do suco é feita de forma confortável e simples e sem exercer pressão sobre a alavanca.

Preparação prévia

Antes de usar o espremedor pela primeira vez, você deve limpar o cone de pressão, os dois cones, o filtro e o recipiente. Consulte a seção **LIMPEZA E MANUTENÇÃO** deste manual.

Escolha dos cones

Este espremedor incorpora dois cones de tamanhos diferentes, dependendo do tamanho da fruta a ser espremida, você deve usar o cone apropriado.

- Se o tamanho da fruta for pequeno, use apenas o cone pequeno.
- Se a fruta a ser espremida tiver um tamanho considerável, você deverá inserir o cone grande sobre o cone pequeno.

Inserção e remoção do cone grande

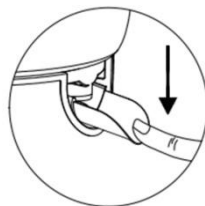
Muito importante: O processo de inserção ou remoção do cone grande deve ser realizado com o espremedor desconectado.

Na parte inferior do cone grande existem duas ranhuras e na base do cone pequeno estão as lâminas. Para inserir o cone grande sobre o cone pequeno, faça as ranhuras do cone grande coincidirem com as lâminas do cone pequeno, pressione levemente até ouvir um "clique" que indica que ele está corretamente acoplado e retido.

Para remover o cone grande, segure o cone pequeno pelas lâminas e puxe-o para fora.

Arranque do espremedor

- Insira a ficha de alimentação em uma tomada na rede elétrica.
- Coloque a saída de derramamento direta para baixo para permitir o suco. Coloque um copo, jarro, etc. abaixo da saída.
- Se você quiser manter o suco dentro do recipiente, coloque a saída de despejo direta. Mas tenha em mente que a capacidade do recipiente é de 400 ml e nunca deve exceder a capacidade do mesmo.



- Quebre o citrino pela metade e coloque-o centrado no cone.
- Segure a alavanca de pressão pela alça e abaixe-a suavemente sobre o cítrico, aumentando gradualmente a pressão da alavanca.
- O motor girará automaticamente e começará a extrair o suco da fruta.
- Quando você parar de pressionar a alavanca no citrino, o motor irá parar e permanecer no estado ocioso.
- Quando terminar o trabalho, desconecte o juicer da rede elétrica.
- Defina a saída de descarga direta até ouvir um "clique" e você pode remover o recipiente sem pingar.

Atenção:

- Quando você quer espremer um monte de citros, você deve retirar o filtro e remover o excesso de polpa armazenada.
- Lembre-se de que a capacidade do recipiente é de 400 mililitros, tenha cuidado para não exceder a capacidade do mesmo.

LIMPEZA E MANUTENÇÃO

- Para evitar a eletrocussão, antes de limpar o juicer, desligue-o da rede elétrica.
- Não limpe a base do juicer com água ou remova-a.
- As superfícies de plástico e metal podem ser limpas com um pano úmido, não use abrasivos.
- A polpa seca é difícil de remover, por isso recomenda-se que, imediatamente após o uso, limpe as diferentes partes do seu juicer.
- Não insira os elementos que compõem o juicer (cones, filtro, recipiente transparente ou o corpo do juicer) na máquina de lavar louça.
- Para facilitar a limpeza do eixo do motor, o recipiente, o filtro e os cones podem ser removidos. Uma vez que estas peças estão limpas e completamente secas, volte a montá-las.
- Uma vez que o juicer tenha sido limpo e seco, você pode pegar o cordão na base do juicer se desejar.

CARACTERÍSTICAS TÉCNICAS

Tensão de alimentação	230 V ~ 50 Hz
Potência máxima	160 W
Capacidade do recipiente	400 ml
Motor	Único sentido de rotação
Comprimento do cabo	100 cm
Dimensões	179 x 260 x 288 mm (L, W, H)
Peso	2 kg

Especificaciones técnicas sujetas a cambio sin previo aviso.

Este produto está em conformidade com as Directivas Europeias 2014/30/EC (EMC) relativamente à Compatibilidade Electromagnética e 2014/35/EC do Conselho de baixa tensão (LVD) segurança.

"MX, MX ONDA" e seus logotipos são marcas comerciais da MX ONDA, SA

MX-ONDA, S.A.
Isla de Java, 37
28034 – MADRID (SPANHA)

Telefone de informação e Serviços Técnico: **902 551 501**

mxsat@mxonda.es
<http://www.mxonda.es>

MANUEL D'INSTRUCTIONS

Mix Onda

PRESSE-AGRUMES AVEC LEVIER À PRESSION ET SORTIE DIRECTE DE JUS

MODÈLE: **MX-EZ2230**



AVANT D'UTILISER CE MANUEL DE LIRE ATTENTIVEMENT

ATTENTION

Cet appareil fonctionne avec une tension de 230 V, afin d'éviter tout risque d'électrocution ne tentez pas de l'ouvrir. Cet appareil n'a pas de partie qui peut être réparé par vous. En outre, en cas d'un défaut de fonctionnement gère pas, contactez un service autorisé MX ONDA.

Ayant épuisé la vie de ce produit électrique, ne jetez pas les ordures ménagères.
Placez-le dans un endroit approprié récipient propre de leur localité, pour le recyclage.



Ce produit est conforme à la directive européenne RoHS (2011/65 / UE), sur la limitation de l'utilisation de certaines substances dangereuses dans les équipements électriques et électroniques.



INTRODUCTION

Le modèle de presse-agrumes MX ONDA **MX-EZ2230** est équipé d'un moteur puissant, d'un sens de rotation très silencieux et unique. L'opération est entièrement automatique pour obtenir les meilleures performances dans l'extraction du jus. Il a une sortie de décharge directe pour extraire le jus ininterrompu et incorpore une vanne de goutte à goutte qui permet de retirer le récipient sans goutte à goutte. Le levier de pression facilite l'utilisation, rendant l'extraction du jus plus confortable et plus facile.

AVANT DE DÉCONNECTER LE PRESSE-AGRUMES

- Lisez attentivement ces instructions et conservez-les pour une utilisation future.
- Vérifiez que la tension de votre prise est de 230 V
- Si vous avez besoin d'un cordon d'extension, utilisez un seul qui soit en bon état et adapté à la puissance de l'appareil.
- L'extension doit être placée de telle sorte qu'elle ne s'accroche pas au plan de travail ou à la table afin que les enfants puissent l'attirer ou qu'ils puissent se déplacer par erreur.
- Après avoir retiré l'emballage, vérifiez que l'appareil n'est pas endommagé. En cas de doute, ne l'utilisez pas; contacter le personnel d'assistance technique.
- Ne placez pas de jus de fruit ou de cordon sur ou près de brûleurs à gaz chauds ou de plaques chauffantes.

- Les matériaux d'emballage tels que les sacs en plastique, la mousse de polystyrène, etc., ne doivent pas être laissés hors de la portée des enfants car ils constituent une source potentielle de danger.
- Avant d'utiliser cet appareil pour la première fois, nettoyez le récipient et les cônes avec un chiffon légèrement humide, NE PAS utiliser de tampon de décapage métallique ou de nettoyeurs liquides abrasifs. Sèche soigneusement toutes les pièces.
- Le fabricant décline toute responsabilité pour les dommages résultant d'une utilisation incorrecte, incorrecte ou imprudente de l'appareil.

MESURE DE SÉCURITÉ

Lors de l'utilisation d'appareils électriques, des précautions de sécurité de base devraient toujours être suivies pour réduire le risque d'incendie, d'électrocution et / ou de blessure. Ces mesures comprennent ce qui suit:

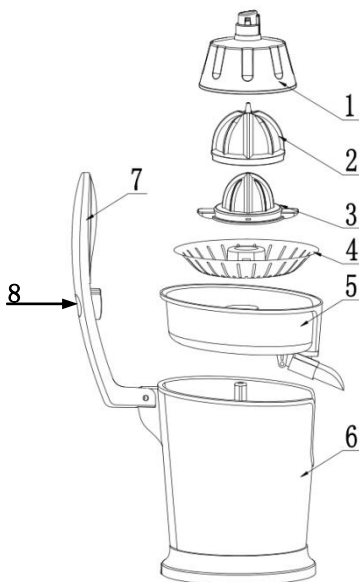
- Les enfants ne devraient pas jouer avec cet appareil.
- Le nettoyage et la maintenance à effectuer par l'utilisateur ne peuvent être effectués par des enfants, à moins qu'ils n'aient plus de 8 ans et qu'ils soient surveillés.
- Cet appareil ne doit pas être utilisé par des enfants (âgés de moins de 8 ans) ou des personnes ayant des capacités physiques, sensorielles ou mentales réduites ou sans expérience et connaissances, à moins qu'ils n'aient reçu des instructions appropriées sur l'utilisation de l'appareil et qu'ils soient surveillés par un adulte .
- Cet appareil est conçu pour une utilisation domestique et non professionnelle. MX ONDA n'acceptera aucune responsabilité et la garantie ne sera pas valide en cas d'utilisation incorrecte ou de non-respect des instructions.
- Cet appareil est destiné à une utilisation à l'intérieur seulement, ne pas exposer cet appareil à la pluie ou à

l'humidité et ne pas l'utiliser à l'extérieur ou avec les mains humides.

- Le presse-agrumes intègre un court cordon d'alimentation pour réduire le risque de blessures corporelles qui peuvent survenir lorsqu'elles sont enchevêtrées ou trébuchent sur des fils longs.
- Placez toujours le presse-agrumes sur une surface sèche, stable et plane.
- Pour vous protéger contre le risque de choc électrique et de blessures corporelles, n'insérez pas le cordon, la fiche ou le corps principal du presse-agrumes dans l'eau ou tout autre liquide.
- Ne touchez pas les parties mobiles de l'appareil lorsqu'il est branché sur le secteur.
- Pour débrancher l'appareil du secteur, tirez doucement sur la fiche secteur. Ne faites jamais cela en étirant le câble.
- Débranchez le presse-agrumes chaque fois qu'il n'est pas utilisé, lorsqu'une panne de courant se produit, "fusible" ou un fusible automatique et avant de se nettoyer.
- Pendant que le presse-agrumes est connecté ou fonctionne, ne négligez pas sa supervision et gardez-le hors de la portée des enfants.
- Assurez-vous que le cordon ne pèse pas sur le bord de la table, le comptoir ou le comptoir, ou touchez les surfaces chaudes.
- L'utilisation d'accessoires non recommandés par le fabricant de l'appareil peut provoquer un incendie, une électrocution ou des blessures corporelles. Utilisez uniquement ce presse-agrumes avec les accessoires fournis.
- En cas de dysfonctionnement, si le presse-agrumes a été retiré, la fiche ou d'autres pièces sont endommagées ou le câble endommagé, ne branchez pas l'appareil et n'essayez pas de le réparer vous-même. Contactez le centre de service technique MX ONDA le plus proche.

COMMANDES ET FONCTIONS

1. Cône de pression
2. Gros cône
3. Petit cône à pales
4. Crépine
5. Récipient avec sortie de décharge directe et système d'égouttement
6. Base avec collection de câbles
7. Levier de pression
8. Trou pour accueillir le cône de pression



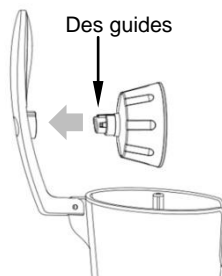
ÉLIMINATION ET ASSEMBLAGE DU PRESSE-AGRUMES

Pour retirer et installer le presse-agrumes (pour nettoyer le presse-agrumes, par exemple), procédez comme suit:

1. Relever complètement le levier de pression 7.
2. Tenez le cône de pression et appuyez légèrement sur le support de cône de pression 8 situé au centre du levier de pression. Le cône de pression sera éjecté.
3. Retirez le grand cône et le petit cône avec les lames 2 et 3.
4. Tirez ensuite la crépine 4.
5. Retirer le conteneur avec sortie de décharge directe 5.
6. Pour installer le presse-agrumes, placez les différents éléments qui composent le presse-agrumes dans l'ordre inverse du démontage.

Note:

Pour placer le cône de pression sur le levier de pression, vous devez faire correspondre les deux guides situés dans le cône de pression dans la rainure du trou 8 du levier de pression. Si le cône de pression n'est pas correctement couplé au levier, il ne sera pas retenu.



UTILISATION DU PRESSE-AGRUMES

Cet appareil peut extraire du jus de tous les agrumes: oranges, citrons, pamplemousses, etc. N'utilisez pas cet appareil avec d'autres types de fruits.

Au moyen du levier de pression, vous pourrez extraire tout le jus des agrumes sans effort, l'extraction du jus se fait de manière confortable et simple et sans exercer pratiquement aucune pression sur le levier.

Préparation précédente

Avant d'utiliser le presse-agrumes pour la première fois, vous devez nettoyer le cône de pression, les deux cônes, le filtre et le récipient. Voir la section **NETTOYAGE ET ENTRETIEN** de ce manuel.

Choix de cônes

Cette centrifugeuse comprend deux cônes de tailles différentes, en fonction de la taille du fruit à presser, vous devez utiliser le cône approprié.

- Si la taille du fruit est petite, utilisez uniquement le petit cône.
- Si le fruit à presser a une taille considérable, vous devez insérer le gros cône sur le petit cône.

Insertion et retrait du grand cône

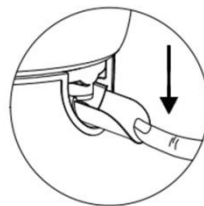
Très important: Le processus d'insertion ou de retrait du gros cône doit être effectué avec la centrifugeuse débranchée.

Au bas du grand cône, il y a deux rainures et à la base du petit cône, les pales. Pour insérer le grand cône sur le petit cône, faites coïncider les rainures du grand cône avec les pales du petit cône. Appuyez légèrement jusqu'à ce que vous entendiez un "clic" indiquant que le cône est correctement couplé et retenu.

Pour retirer le grand cône, tenez le petit cône par les lames et retirez-le.

Mise en marche du presse-agrumes

- Insérez la fiche d'alimentation dans une prise secteur.
- Réglez la sortie de versement directe vers le bas pour permettre le dégagement de jus. Mettez un verre, une cruche, etc. en dessous de la sortie.
- Si vous souhaitez conserver le jus à l'intérieur du récipient, réglez le bouchon de versement direct. Mais gardez à l'esprit que la capacité du récipient est de 400 ml et ne doit jamais dépasser sa capacité.
- Casser les agrumes en deux et placer le centre sur le cône.



- Tenez le levier de pression par la poignée et abaissez doucement sur le citrique, augmentant graduellement la pression du levier.
- Le moteur tourne automatiquement et commence à extraire le jus du fruit.
- Lorsque vous arrêtez de presser le levier sur le citrique, le moteur s'arrête et reste en état de repos.
- Lorsque le travail est terminé, débranchez le presse-agrumes du secteur.
- Réglez la sortie de décharge directe jusqu'à ce que vous entendiez un «clic» et vous pouvez enlever le contenant sans gouter.

Attention:

- Lorsque vous souhaitez extraire beaucoup d'agrumes, vous devez souvent retirer la crépine et enlever l'excès de pâte stockée.
- Rappelez-vous que la capacité du conteneur est de 400 millilitres, veillez à ne pas dépasser la capacité de la même.

NETTOYAGE ET MAINTENANCE

- Pour éviter toute électrocution, avant de nettoyer le presse-agrumes, débranchez-le du secteur.
- Ne pas essuyer la base du presse-agrumes avec de l'eau ou la tremper.
- Les surfaces en plastique et en métal peuvent être essuyées avec un chiffon humide, ne pas utiliser d'abrasifs.
- La pulpe sèche est difficile à éliminer, il est donc recommandé qu'après l'utilisation, nettoyez les différentes parties de votre jus de fruits.
- N'insérez pas dans le lave-vaisselle les éléments qui composent le presse-agrumes (cônes, tamis, récipient transparent ou le corps du jus).
- Pour faciliter le nettoyage, l'arbre du moteur, le récipient, le filtre et les cônes peuvent être enlevés. Une fois que ces pièces sont propres et complètement sèches, remontez-les.
- Une fois que le jus de fruit a été nettoyé et séché, vous pouvez retirer le cordon à la base du presse-agrumes si vous le souhaitez.

CARACTÉRISTIQUES TECHNIQUES

Alimentation	230 V ~ 50 Hz
Consommation d'énergie	160 W
Capacité du conteneur	400 ml
Moteur	Sens de rotation simple
Longueur de câble	100 cm
Dimensions	179 x 260 x 288 mm (L, W, H)
Poids	2 kg

Les spécifications techniques sont susceptibles d'être modifiées sans préavis.

Ce produit est conforme aux directives européennes 2004/108 / CE (CEM) sur la compatibilité électromagnétique et 2006/95 / CE (LVD) basse tension de sécurité.

"MX, MX ONDA" et les logos sont des marques déposées de MX ONDA, S.A.

MX ONDA, S.A.
Isla de Java, 37
28034 – MADRID (SPAGNE)

Téléphone Service d'information et: **+34 902 551 501**

E-MAIL: mxsat@mxonda.es
<http://www.mxonda.es>

MANUALE DI ISTRUZIONI

Mix Onda

**SPREMIAGRUMI CON LEVA DI PRESSIONE
E USCITA DIRETTA DEL SUCCO**

MODELLO: MX-EZ2230



PRIMA DI UTILIZZARE IL MANUALE DI LEGGERE ATTENTAMENTE

ATTENZIONE

Questo apparecchio funziona con una tensione di 230 V, per evitare possibili scosse elettriche non tentare di aprirla. Questo dispositivo non ha alcuna parte che può essere riparato da voi. Inoltre, in caso di malfunzionamento non gestisce, contattare un servizio di assistenza autorizzato MX ONDA.

Dopo aver esaurito la vita di questo prodotto elettrico, non gettare rifiuti domestici. Metterla in un contenitore pulito punto della loro località adatta, per il riciclaggio.



Questo prodotto è conforme alla Direttiva Europea RoHS (2011/65/UE), sulla limitazione dell'uso di determinate sostanze pericolose nelle apparecchiature elettriche ed elettroniche.



INTRODUZIONE

Il spremiagrumi di MX ONDA modello **MX-EZ2230** è dotato di un motore potente, molto silenzioso e unico di rotazione, l'operazione è completamente automatica per ottenere le migliori prestazioni di estrazione di succhi. Ha uno scarico diretto per estrarre il succo ininterrotto e incorpora una valvola di gocciolamento che consente di rimuovere il contenitore senza gocciolamento. La leva di pressione rende più facile l'uso, rendendo l'estrazione del succo più confortevole e più facile.

PRIMA DI COLLEGARE LO SPREMIAGRUMI

- Leggere attentamente queste istruzioni e conservarle per un utilizzo futuro.
- Controllare che la tensione della vostra presa sia di 230 V
- Se è necessario utilizzare un cavo di prolunga, utilizzare solo uno in buono stato e adatto alla potenza dell'apparecchio.
- L'estensione deve essere collocata in modo tale che non appenda al piano di lavoro o al tavolo in modo che i bambini possano tirarlo o che possano percorrerlo per errore.
- Dopo aver rimosso l'imballaggio, controllare che l'apparecchio non sia danneggiato. Se è in dubbio, non utilizzarlo; contattare il personale di supporto tecnico.
- Non posizionare né spremiagrumi né cavi su bruciatori a caldo o piatti caldi.

- I materiali di imballaggio come sacchetti di plastica, schiuma di polistirolo, ecc., Non devono essere lasciati fuori dalla portata dei bambini, poiché costituiscono una potenziale fonte di pericolo.
- Prima di utilizzare questo apparecchio per la prima volta, pulire il contenitore e le conie con un panno leggermente umido, NON utilizzare pastiglie metalliche o detersivi liquidi abrasivi. Asciugare con cura tutte le parti.
- Il costruttore declina ogni responsabilità per danni derivanti da uso improprio, errato o sconsiderato dell'apparecchio.

CALZE DI SICUREZZA

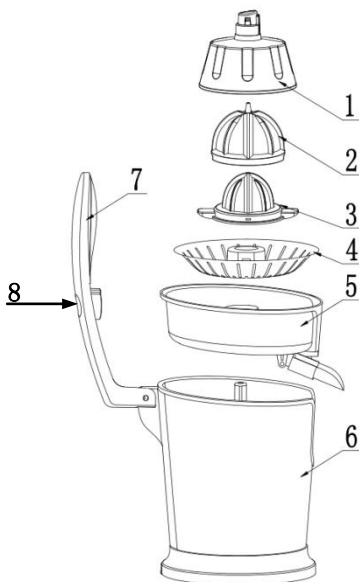
Quando si utilizzano apparecchi elettrici, è necessario rispettare le precauzioni di sicurezza fondamentali per ridurre il rischio di incendi, scosse elettriche e / o lesioni personali. Queste misure comprendono:

- I bambini non dovrebbero giocare con questo apparecchio.
- La pulizia e la manutenzione da eseguire dall'utente non possono essere eseguite dai bambini, a meno che non siano più di 8 anni e siano sorvegliati.
- Questo apparecchio non può essere utilizzato da bambini (di età inferiore a 8 anni) o da persone con ridotta capacità fisiche, sensoriali o mentali o senza esperienza e conoscenza, a meno che non abbiano ricevuto le istruzioni appropriate sull'utilizzo dell'apparecchio e siano supervisionate da un adulto .
- Questo apparecchio è progettato per uso interno e non professionale. MX ONDA non accetta alcuna responsabilità e la garanzia non sarà valida in caso di uso improprio o inosservanza delle istruzioni.
- Questo apparecchio è destinato esclusivamente all'uso dell'interno, non esporre l'apparecchio a pioggia o umidità e non usarlo all'esterno o con mani bagnate.

- Lo spremiagrumi incorpora un cavo di alimentazione corto per ridurre il rischio di lesioni fisiche che possono verificarsi quando si aggrappano o si scatenano lunghi fili.
- Posizionare sempre lo spremiagrumi su una superficie asciutta, stabile e livellata.
- Per proteggersi dal rischio di scosse elettriche e lesioni personali, non inserire il cavo, la spina o il corpo principale dello spremiagrumi in acqua o in un altro liquido.
- Non toccare le parti in movimento dell'apparecchio quando è collegato alla rete elettrica.
- Per scollegare l'apparecchio dalla rete elettrica, tirare delicatamente la spina di rete. Non farlo mai allungando il cavo.
- Scollegare lo spremiagrumi ogni volta che non è in uso, quando c'è un'interruzione di corrente, un fusibile o un fusibile automatico e prima di pulire se stesso.
- Mentre lo spremiagrumi è collegato o funzionante, non trascurare la sua supervisione e tenerlo fuori dalla portata dei bambini.
- Assicurarsi che il cavo non appendere sopra il bordo del tavolo, il controsoffitto o il contatore o toccare superfici calde.
- L'uso di accessori non consigliati dal produttore dell'apparecchio può causare incendi, scosse elettriche o lesioni personali. Utilizzare questo spremiagrumi solo con gli accessori in dotazione.
- In caso di malfunzionamento, se lo spremiagrumi è stato abbandonato, la spina o altre parti sono danneggiate o il cavo è danneggiato, non collegare l'apparecchio e non tentare di ripararlo da soli. Contattare il centro tecnico più vicino MX ONDA.

CONTROLLI E FUNZIONI

1. Cono di pressione
2. Cono grande
3. Cono piccolo con lame
4. colino
5. Contenitore con scarico diretto e sistema a goccia
6. Base con raccolta cavi
7. Leva di pressione
8. Foro per alloggiare il cono di pressione



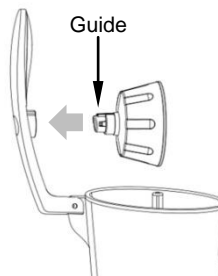
SMONTAGGIO E MONTAGGIO DELLO SPREMIAGRUMI

Per rimuovere e installare lo spremiagrumi (per esempio, per pulire lo spremiagrumi), attenersi alla seguente procedura:

1. Sollevare completamente la leva di pressione 7.
2. Tenere il cono di pressione e premere leggermente sul supporto del cono di pressione 8, situato al centro della leva della pressione. Il cono di pressione verrà espulso.
3. Rimuovere il cono grande e il gruppo cono piccolo con le lame 2 e 3.
4. Quindi sollevare il filtro 4.
5. Rimuovere il contenitore con uscita di scarico diretto 5.
6. Per installare lo spremiagrumi, procedere a posizionare i diversi elementi che costituiscono lo spremiagrumi nell'ordine inverso dello smontaggio.

Nota:

Per posizionare il cono di pressione sulla leva della pressione, è necessario abbinare le due guide situate nel cono di pressione nella scanalatura del foro 8 della leva della pressione. Nel caso in cui il cono di pressione non sia correttamente accoppiato alla leva, non verrà trattenuto.



Uso dello spremiagrumi

Questo apparecchio può estrarre i succhi da qualsiasi agrumi: arance, limoni, pompelmi, ecc. Non utilizzare questo apparecchio con altri tipi di frutta.

Con la leva di pressione, potrai estrarre tutto il succo di frutta agrume senza alcuna fatica, l'estrazione del succo viene fatta in modo comodo e semplice e senza esercitare forti pressioni sulla leva.

Preparazione precedente

Prima di utilizzare lo spremiagrumi per la prima volta, è necessario pulire il cono di pressione, i due coni, il filtro e il contenitore. Vedere la sezione **PULIZIA E MANUTENZIONE** di questo manuale.

Scelta dei coni

Questo spremiagrumi incorpora due coni di dimensioni diverse, a seconda della dimensione del frutto da spremere, è necessario utilizzare il cono appropriato.

- Se la dimensione del frutto è piccola, utilizzare solo il cono piccolo.
- Se il frutto da spremere ha dimensioni considerevoli, è necessario inserire il cono grande sopra il cono piccolo.

Inserimento e rimozione del cono grande

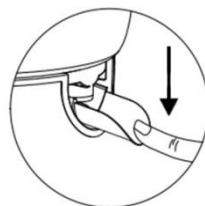
Molto importante: il processo di inserimento o rimozione del cono grande deve essere eseguito con lo spremiagrumi scollegato.

Nella parte inferiore del cono grande ci sono due scanalature e alla base del cono piccolo ci sono le lame. Per inserire il cono grande sopra il cono piccolo, fare coincidere le scanalature del cono grande sulle lame del cono piccolo, premere leggermente verso il basso fino a quando non si sente un "clic" che indicherà che è correttamente accoppiato e trattenuto.

Per rimuovere il cono grande, tenere il cono piccolo per le lame ed estrarre il cono grande.

Avviare lo spremiagrumi

- Inserire la spina di alimentazione in una presa sulla rete elettrica.
- Impostare la spruzzatura diretta verso il basso per consentire il succo di succo. Mettere un bicchiere, una brocca, ecc. sotto l'uscita.
- Se si desidera mantenere il succo all'interno del contenitore, impostare la spruzzatura diretta verso l'alto. Ma tenere presente che la capacità del contenitore è di 400 ml e non dovrebbe mai superare la capacità di esso.



- Ridurre l'agrumi in metà e posizionarlo centrato sul cono.
- Tenere la leva di pressione per la maniglia e abbassarla delicatamente sopra il limone, aumentando gradualmente la pressione della leva.
- Il motore ruoterà automaticamente e inizia a estrarre il succo dalla frutta
- Quando si interrompe la pressione della leva sul limone, il motore si ferma e rimane in stato di inattività.
- Al termine dell'operazione, scollegare lo spremiagrumi dalla rete.
- Impostare la presa di scarico diretto fino a quando non si sente un "click" e si può rimuovere il contenitore senza dripping.

Attenzione:

- Quando si desidera spremere un sacco di agrumi, si dovrebbe spesso estrarre il filtro e rimuovere la pasta in eccesso accumulata.
- Ricorda che la capacità del contenitore è di 400 millilitri, fai attenzione a non superare la sua capacità.

PULIZIA E MANUTENZIONE

- Per evitare l'elettricità, prima di pulire lo spremiagrumi, scollegarlo dalla rete elettrica.
- Non pulire la base dello spremiagrumi con acqua o immergerla.
- Le superfici in plastica e metallo possono essere pulite con un panno umido, non utilizzare abrasivi.
- La polpa secca è difficile da rimuovere, quindi è consigliabile, subito dopo l'uso, di pulire le diverse parti del vostro spremiagrumi.
- Non inserire gli elementi che compongono lo spremiagrumi (coni, filtri, contenitori trasparenti o il corpo spremiagrumi) nella lavastoviglie.
- Per facilitare la pulizia, l'albero motore, il contenitore, il filtro e i coni possono essere rimossi. Una volta che queste parti sono pulite e completamente secche, riassemble.
- Una volta che lo spremiagrumi è stato pulito e asciugato, se lo si desidera, è possibile prelevare il cavo alla base dello spremiagrumi.

CARATTERISTICHE TECNICHE

Tensione di alimentazione	230 V ~ 50 Hz
Consumo di potenza	160 W
Capacità contenitore	400 ml
Motore	Singola direzione di rotazione
Lunghezza cavo	100 cm
Dimensioni	179 x 260 x 288 mm (L, La, A)
Peso	2 kg

Le specifiche tecniche sono soggette a modifiche senza preavviso.

Questo prodotto è conforme alle Direttive Europee 2004/108 / CE (EMC) sulla compatibilità elettromagnetica, e 2006/95 / CE (LVD) bassa tensione di sicurezza.

"MX, MX ONDA" e loghi sono marchi registrati di MX ONDA, S.A. registrati

MX ONDA, S.A.

Isla de Java, 37

28034 – MADRID (SPAGNA)

Telefono di informazione e di servizio: **+34 902 551 501**

E-MAIL: mxsat@mxonda.es

<http://www.mxonda.es>

BENUTZERHANDBUCH

Mix Onda

**SAFTPRESSE MIT DRUCKHEBEL
UND MIT ZITRUSPRESSE**

MODELL: MX-EZ2230



VOR DER NUTZUNG LESEN SIE DIESES HANDBUCH SORGFÄLTIG

ACHTUNG

Dieses gerät arbeitet mit einer spannung von 230 v, um einen möglichen elektrischen schlag zu vermeiden, versuchen sie nicht, ihn zu öffnen. Dieses gerät hat keinen anteil, der von sich selbst repariert werden können, im falle einer fehlfunktion nicht umgehen, wenden sie sich an ihren autorisierten service MX ONDA.

Nachdem das leben dieses elektrischen geräts erschöpft ist, nicht in den hausmüll.

Legen sie sie in den entsprechenden behälter aus einem recycling-center in ihrer nähe für das recycling später.



Dieses produkt erfüllt die europäische RoHS-richtlinie (2011/65/EU) zur beschränkung der verwendung bestimmter gefährlicher stoffe in elektro- und elektronikgeräten.



EINFÜHRUNG

Das MX ONDA zitruspresse modell **MX-EZ2230** ist mit einem leistungsstarken motor ausgestattet, sehr leise und einzigartiges gefühl der rotation, der betrieb ist vollautomatisch, um die beste leistung bei der saftabsaugung zu erhalten. Es hat einen direkten ausstoß, um saft ununterbrochen zu extrahieren und enthält ein tropfventil, das den behälter ohne tropfen entfernen lässt. Der druckhebel macht es leichter zu bedienen und macht die saftabsaugung komfortabler und einfacher.

VOR DER ANZIEHUNG DER PITCH

- Lesen sie diese anleitung sorgfältig durch und bewahren sie sie für zukünftige verwendung auf.
- Überprüfen sie, ob die spannung ihrer steckdose 230 v beträgt
- Wenn sie die verwendung eines verlängerungskabels benötigen, verwenden sie nur einen, der in gutem zustand ist und für die stromversorgung des gerätes geeignet ist.
- Die erweiterung sollte so platziert werden, dass sie nicht von der arbeitsplatte oder dem tisch hängt, so dass die kinder es ziehen können oder dass sie es versehentlich überfahren können.
- Der hersteller lehnt jegliche haftung für schäden ab, die durch unsachgemäße, unsachgemäße oder rücksichtslose verwendung des gerätes entstehen.

- Vergewissern sie sich nach dem entfernen der verpackung, dass das gerät nicht beschädigt ist. Wenn sie zweifel haben, verwenden sie es nicht; wenden sie sich an das technische supportpersonal.
- Stellen sie keine saftpresse oder schnur auf oder in der nähe von heißen gasbrennern oder heizplatten.
- Verpackungsmaterialien wie plastikbeutel, polystyrolschaum usw. Sollten nicht aus der reichweite von kindern herausgelassen werden, da es sich um eine potentielle gefahr handelt.
- Bevor sie dieses gerät zum ersten mal benutzen, reinigen sie den behälter und die zapfen mit einem leicht angefeuchteten tuch. Verwenden sie keine metall-scheuerschwämme oder scheuermittel. Alle teile sorgfältig trocknen.

SICHERHEITSMASSNAHMEN

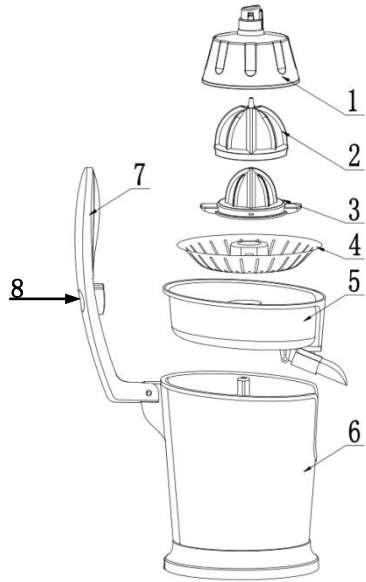
Bei der verwendung von elektrogeräten sind grundsätzliche sicherheitsvorkehrungen zu beachten, um brandgefahr, stromschlag und / oder verletzungen zu vermeiden. Zu diesen maßnahmen gehören:

- Kinder sollten nicht mit diesem gerät spielen.
- Die vom benutzer durchzuführenden reinigungs- und wartungsarbeiten können nicht von kindern durchgeführt werden, es sei denn, sie sind über 8 jahre alt und werden überwacht.
- Dieses gerät darf nicht von kindern (unter 8 jahren) oder personen mit eingeschränkter körperlicher, sensorischer oder geistiger leistungsfähigkeit oder ohne erfahrung und kenntnisse verwendet werden, es sei denn, sie haben entsprechende anweisungen für die benutzung des gerätes erhalten und werden von einem erwachsenen überwacht .
- Dieses gerät ist nur für den häuslichen, nicht professionellen gebrauch bestimmt. Mx Onda übernimmt keine verantwortung und die gewährleistung gilt nicht für unsachgemäße verwendung oder nichtbeachtung der anweisungen.

- Der saftpresse enthält ein kurzes netzkabel, um das risiko von körperverletzungen zu reduzieren, die auftreten können, wenn man sich verwickelt oder über lange drähte auslöst.
- Dieses gerät ist nur für den gebrauch in innenräumen vorgesehen. Setzen sie dieses gerät nicht regen oder feuchtigkeit aus und verwenden sie es nicht im freien oder mit nassen händen.
- Setzen sie den saftpresse immer auf eine trockene, stabile und ebene oberfläche.
- Um sich gegen die gefahr eines elektrischen schlags und einer körperverletzung zu schützen, darf das kabel, der stecker oder das hauptteil des safters nicht in wasser oder andere flüssigkeiten gelangen.
- Berühren sie die beweglichen teile des gerätes nicht, wenn es an das stromnetz angeschlossen ist.
- Ziehen sie den netzstecker, um das gerät aus der steckdose zu ziehen. Tun sie das niemals, indem sie das kabel strecken.
- Ziehen sie den entsafter aus, wenn es nicht in gebrauch ist, wenn es einen stromausfall, "sicherung" oder automatische sicherung und vor der reinigung selbst gibt.
- Während der entsafter angeschlossen oder betrieben wird, vernachlässigen sie nicht seine aufsicht und bewahren sie es außerhalb der reichweite von kindern auf.
- Vergewissern sie sich, dass das kabel nicht über die tischkante, den arbeitsplatte oder den zähler hängt oder heiße oberflächen berührt.
- Die verwendung von zubehörteilen, die vom gerätehersteller nicht empfohlen werden, kann zu feuer, stromschlag oder verletzungen führen. Verwenden sie diesen saftpresse nur mit dem mitgelieferten zubehör.
- Im falle einer störung, wenn der saftpresse abgefallen ist, sind der stecker oder andere teile beschädigt oder das kabel beschädigt, stecken sie das gerät nicht ein und versuchen sie es nicht selbst zu reparieren. Wenden sie sich an das nächstgelegene MX ONDA technical service center.

KONTROLLEN UND FUNKTIONEN

1. Druckkegel
2. Großer kegel
3. Kleiner kegel mit klingen
4. Sieb
5. Behälter mit direktem auslauf und tropfsystem
6. Basis mit kabelsammlung
7. Druckhebel
8. Bohrung zur aufnahme des druckkegels



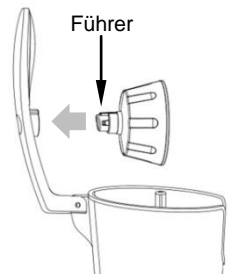
ENTFERNEN UND ZUSAMMENBAU DES ZITRUSPRESSE

Um den entsafter zu entfernen und zu zitruspresse (zb zum reinigen des zitruspresse), gehen sie folgendermaßen vor:

1. Druckhebel **7** vollständig anheben.
2. Halten sie den druckkegel fest und drücken sie leicht auf den druckkegelhalter **8** in der mitte des druckhebels. Der druckkegel wird ausgeworfen.
3. Entfernen sie den großen und den kleinen kegel mit den messern **2** und **3**.
4. Dann sieb **4** hochziehen.
5. Entfernen sie den behälter mit direktem auslass **5**.
6. Um den saftpresse zu installieren, gehe fort, die verschiedenen elemente des safters in die umgekehrte reihenfolge der zerlegung zu legen.

Hinweis:

Um den druckkegel auf den druckhebel zu setzen, müssen sie die beiden im druckkegel befindlichen führungen in die nut der bohrung **8** des druckhebels einsetzen. Falls der druckkegel nicht richtig mit dem hebel verbunden ist, wird er nicht festgehalten.



VERWENDUNG DES ZITRUSPRESSE

Dieses gerät kann saft aus zitrusfrüchten extrahieren: orangen, zitronen, grapefruits, etc. Verwenden sie dieses gerät nicht mit anderen früchten.

Mit dem druckhebel können sie den ganzen saft aus der zitrusfrucht ohne anstrengung entnehmen, die extraktion des saftes erfolgt auf komfortable, einfache art und ohne jeglichen druck auf den hebel.

Vorherige vorbereitung

Bevor sie den entsafter zum ersten mal benutzen, müssen sie den druckkegel, die beiden kegel, das sieb und den behälter reinigen. Siehe den abschnitt **REINIGUNG UND WARTUNG** in diesem handbuch.

Auswahl der zapfen

Diese saftpresse enthält zwei zapfen unterschiedlicher gröÙe. Abhängig von der gröÙe der zu drückenden frucht müssen sie den entsprechenden zapfen verwenden.

- Wenn die fruchtgröÙe klein ist, verwenden sie nur den kleinen zapfen.
- Wenn die zu drückende frucht eine beträchtliche gröÙe hat, müssen sie den großen kegel über den kleinen kegel stecken.

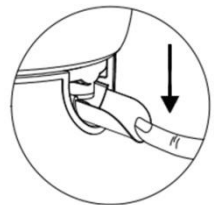
Einsetzen und entfernen des großen kegels

Sehr wichtig: das einsetzen oder entfernen des großen kegels muss bei ausgestecktem entsafter erfolgen.

Am unteren ende des großen kegels befinden sich zwei rillen und am unteren ende des kleinen kegels befinden sich die schaufeln. Um den großen kegel über den kleinen kegel einzuführen, lassen sie die rillen des großen kegels auf den messern des kleinen kegels zusammenfallen und drücken sie leicht nach unten, bis sie ein klicken hören, das anzeigt, dass er richtig gekoppelt und festgehalten ist. Um den großen kegel zu entfernen, halten sie den kleinen kegel an den messern und ziehen sie den großen kegel heraus.

Starten sie den saftpresse

- Stecken sie den netzstecker in eine steckdose.
- Setzen sie den direkten ausguss unten, um saft heraus zu lassen. Setzen sie ein glas, krug, etc. Unterhalb der ausfahrt.
- Wenn du den saft im behälter aufbewahren willst, setze den direkten guss aus. Denken sie aber daran, dass die kapazität des behälters 400 ml beträgt und sollte die kapazität nicht überschreiten.



- Brechen sie den zitrus in der hälfte und legen sie ihn auf den kegel zentriert.
- Halten sie den druckhebel am griff und senken sie ihn vorsichtig über die zitrone, wodurch der hebeldruck allmählich erhöht wird.
- Der motor wird automatisch drehen und beginnen, den saft aus der frucht zu extrahieren.
- Wenn sie aufhören, den hebel auf die zitrone zu drücken, stoppt der motor und bleibt im ruhezustand.
- Wenn die arbeit beendet ist, trennen sie den entsafter vom netz.
- Setzen sie den direkten entladungsausgang hoch, bis sie einen "klick" hören und den behälter ohne tropfen entfernen können.

Achtung:

- Wenn du eine menge zitrusfrüchten ausdrücken willst, solltest du oft das sieb herausziehen und überschüssigen getragenen zellstoff entfernen.
- Denken sie daran, dass die kapazität des containers 400 milliliter ist, achten sie darauf, die kapazität des gleichen nicht zu überschreiten.

REINIGUNG UND WARTUNG

- Zur vermeidung von stromschlag, vor dem reinigen des entsafter, trennen sie es vom netz.
- Wischen sie den sockierer nicht mit wasser ab oder tränken sie ihn.
- Kunststoff- und metalloberflächen können mit einem feuchten tuch abgewischt werden. Verwenden sie keine scheuermittel.
- Trockener fruchtfleisch ist schwer zu entfernen, so wird empfohlen, dass sofort nach gebrauch, reinigen sie die verschiedenen teile ihres entsafter.
- Fügen sie nicht die elemente, aus denen sich der saftpresse (kegel, sieb, transparenter behälter oder der saftpresse körper) in die spülmaschine.
- Zur leichten reinigung der motorwelle können behälter, sieb und kegel entfernt werden. Sobald diese teile sauber und vollständig trocken sind, montieren sie sie wieder.
- Sobald der saftpresse gereinigt und getrocknet ist, kannst du die schnur an der unterseite des safters abholen, wenn du willst.

TECHNISCHE DATEN

Betriebsspannung	230 V ~ 50 Hz
Energieverbrauch	160 W
Behälterkapazität	400 ml
Motor	Einfache Drehrichtung
Kabellänge	100 cm
Abmessungen	179 x 260 x 288 mm (l, b, h)
Gewicht	2 kg

Spezifikationen können ohne vorherige ankündigung geändert werden.

Dieses produkt entspricht den europäischen richtlinien 2004/108/EC (EMC) über die Elektromagnetische Verträglichkeit und 2006/95/EC (LVD) sicherheitskleinspannung.

“MX, MX ONDA” und die entsprechenden logos sind marken der MX ONDA, S.A.

MX ONDA, S.A.
Isla de Java, 37
28034 – MADRID (SPANIEN)

Telefon Informationen und Service: **+34 902 551 501**



Manual de instrucciones
Instruction manual
Manual de instruções
Benutzerhandbuch
Manuel utilisateur
Manuale di istruzioni



E-MAIL: mxsat@mxonda.es
<http://www.mxonda.es>