

MANUAL DE INSTRUCCIONES

Mx Onda

MÁQUINA DE PALOMITAS

MODELO: **MX-PM2780**



ANTES DE SU USO LEA ATENTAMENTE ESTE MANUAL

ATENCIÓN

Este aparato funciona con una tensión de 230 V, para evitar una posible descarga eléctrica no trate de abrirlo. Este aparato no tiene parte alguna que pueda ser reparada por usted mismo, en caso de un mal funcionamiento no lo manipule, acuda a un Servicio Técnico Oficial MX ONDA.

Una vez agotada la vida útil de este producto eléctrico, no lo tire a la basura doméstica.

Deposítelo en el contenedor adecuado de un punto limpio de su localidad, para su posterior reciclado.



Este producto cumple con la Directiva Europea RoHS (2011/65/UE), sobre la restricción de uso de determinadas sustancias peligrosas en aparatos eléctricos y electrónicos, transpuesta a la legislación española mediante el Real Decreto 208/2005.



¡MUY IMPORTANTE!

La cubeta adquiere altas temperaturas, por lo cual, para su manipulación extreme las precauciones. Utilice las asas o mangos para su manipulación. Antes de limpiar la cubeta espere a que esté totalmente fría.

INTRODUCCIÓN

MX ONDA le agradece la deferencia que ha tenido al adquirir este producto. La máquina de palomitas modelo **MX-PM2780** es muy apropiada para preparar palomitas de forma cómoda y rápida. Su diseño hace de este producto un elemento decorativo estilo “Vintage”.

Entre otras tiene las siguientes características:

- Potencia máxima: 360 W.
- Diseño “Vintage” valido como elemento decorativo.
- Elaboración de las palomitas mediante aceite, al estilo tradicional.
- Cubeta con revestimiento antiadherente y removedor interior, para mezclar los granos de maíz con el aceite.
- Iluminación interior.
- Incluye dos cazuelas dosificadoras, aceite y granos de maíz.
- Fácil de limpiar.

ANTES DE CONECTAR EL APARATO

- Lea atentamente estas instrucciones y guárdelas para un posterior uso.
- Compruebe que el voltaje de su toma de corriente es de 230 V y que está dotada de toma de tierra.
- El fabricante declina cualquier responsabilidad por los daños derivados de un uso inadecuado, incorrecto o imprudente del aparato.

- Si precisa de la utilización de un prolongador, utilice solamente uno que esté en buenas condiciones, con enchufe dotado con toma de tierra y que sea adecuado para la potencia del aparato.
- El prolongador se deberá colocar de tal manera que no cuelgue de la encimera o mesa de forma que los niños puedan tirar de él o que se puedan tropezar con él por error.
- La seguridad eléctrica de este aparato se garantiza solamente en caso de que esté conectado a una toma de tierra eficaz, tal como prevén las normas de seguridad vigentes. El fabricante declina cualquier responsabilidad por daños derivados de la falta de toma de tierra de la instalación. En caso de dudas, consulte a un electricista cualificado.
- Para protegerse del riesgo de descargas eléctricas y de lesiones corporales personales, no introduzca el cable, la clavija o la unidad principal en agua ni ningún otro líquido.
- Después de quitar el embalaje, verifique que el aparato no esté dañado. En caso de duda no lo utilice; póngase en contacto con el personal de asistencia técnica.
- No fuerce la cubeta, para extraerla o insertarla no ejerza demasiada fuerza ya que puede dañarla. Si tiene que hacer excesiva fuerza, es que está haciendo algo mal, consulte el apartado inserción/extracción de la cubeta.
- Los materiales de embalaje como bolsas de plástico, espuma de poliestireno, etc., no deben dejarse al alcance de los niños, ya que son una fuente potencial de peligro.

MEDIDAS DE SEGURIDAD

- Este producto no es un juguete, los niños no deben jugar con este aparato. La limpieza y el mantenimiento a realizar por parte del usuario no puede ser realizado por niños, a no ser que sean mayores de 8 años y estén supervisados.
- El incumplimiento de estas advertencias de seguridad podría dar como resultado quemaduras o lesiones graves.
- Este aparato no puede ser usado por niños (de edad inferior a 8 años) o personas con capacidades físicas, sensoriales o mentales reducidas o sin experiencia y conocimiento, a menos que hayan recibido instrucciones apropiadas sobre el uso del aparato y sean supervisadas por un adulto o persona responsable.
- Este aparato está diseñado solamente para uso doméstico, no profesional. MX ONDA no aceptará ninguna responsabilidad y la garantía carecerá de validez en caso de uso inadecuado o incumplimiento de las instrucciones.
- Mientras que la máquina de palomitas esté conectada o siga caliente, no desatienda su vigilancia y manténgala fuera del alcance de los niños.

- Coloque siempre la máquina de palomitas sobre una superficie seca, estable y nivelada, no la utilice en el exterior.
- Durante el proceso de elaboración de las palomitas, la puerta de la máquina de palomitas debe permanecer cerrada.
- Para desconectar el aparato de la red, tire suavemente de la clavija del enchufe. Nunca lo haga estirando del cable.
- Desenchufe la máquina de palomitas y espere a que la cubeta se enfríe antes proceder a su limpieza.
- Procure que el cable no cuelgue por el borde de la mesa, encimera o mostrador, ni que este toque superficies calientes.
- Este aparato trabaja a altas temperaturas, por lo cual, durante su uso **NO toque la cubeta**. Utilice las asas o mangos para su manipulación.
- Desconecte la máquina de palomitas, siempre que no la esté utilizando, cuando se produzca un corte del suministro eléctrico, “salte” un fusible o automático y antes de proceder a la limpieza propia de mantenimiento.
- No coloque la máquina de palomitas encima o cerca de quemadores a gas, placas eléctricas u hornos calientes.
- El uso de accesorios no recomendados por el fabricante del aparato puede provocar incendios, descargas eléctricas o lesiones corporales.
- En caso de avería, anomalías, sí la máquina de palomitas se ha caído, la clavija u otras partes presentan deterioro, o el cable está dañado, apague el aparato y no intente repararlo por su cuenta. Póngase en contacto con el Servicio Técnico Oficial MX ONDA más cercano.

INSERCIÓN Y EXTRACCIÓN DE LA CUBETA

La cubeta se puede extraer para facilitar la limpieza, recuerde que ha de desenchufar la máquina de palomitas de la toma de corriente de red y esperar a que esté completamente fría antes de proceder a su limpieza.

Para extraer la cubeta siga el proceso siguiente:

1. Desconecte la clavija de alimentación de la cubeta, del conector situado en la parte superior del interior de la unidad principal.
2. Mueva con suavidad la cubeta hacia arriba, extraiga los tetones de los soportes de apoyo y retire la cubeta de la unidad principal.

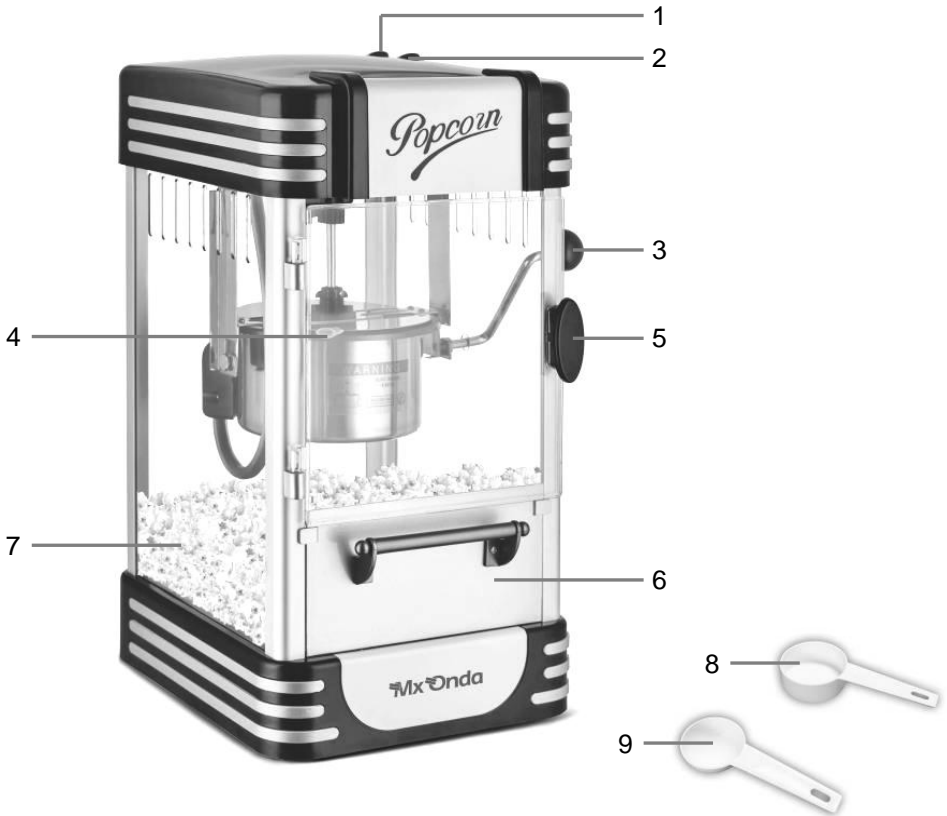
Para insertar la cubeta siga el proceso siguiente:

1. Introduzca la cubeta en el interior de la unidad principal y haga coincidir los tetones de la cubeta con las ranuras de los soportes de apoyo, después mueva ligeramente la cubeta hacia abajo.
2. Suelte la cubeta para que se ponga vertical y se acoplen los engranajes.
3. Acople la clavija de alimentación de la cubeta, en el conector situado en la parte superior del interior de la unidad principal.

ANTES DE UTILIZAR LA MÁQUINA DE PALOMITAS POR PRIMERA VEZ

- Lea cuidadosamente todas las secciones de este manual.
- Extraiga la cubeta (consulte el apartado anterior).
- Limpie el interior y el exterior de la cubeta con un paño ligeramente humedecido en agua jabonosa. Después séquela con un paño.
- Lave con agua jabonosa las cazuelas dosificadoras, **NO** utilice estropajos ni limpiadores líquidos abrasivos, después séquelas con un paño.
- La carcasa o cuerpo principal se ha de limpiar con un trapo ligeramente humedecido. **NO** utilice estropajos, alcohol, disolventes, gasolina o productos líquidos abrasivos, después seque cuidadosamente todas las superficies con un paño suave.
- Vuelva a colocar la cubeta en su alojamiento.

CONTROLES Y FUNCIONES



1. Interruptor e indicador de encendido/apagado
2. Interruptor e indicador de la luz interior
3. Mango de la cubeta
4. Mango de la tapa de la cubeta
5. Asa de la puerta principal
6. Puerta abatible
7. Deposito de palomitas
8. Cuchara dosificadora granos de maíz
9. Cuchara dosificadora de aceite

USO DE LA MÁQUINA DE PALOMITAS

1. Compruebe que la cubeta está correctamente acoplada en los soportes, que está vertical y los engranajes acoplados. Así como la clavija de alimentación de la cubeta está acoplada al conector de la unidad principal.
2. Inserte la clavija del cable de alimentación en una toma de corriente de red de 230 V, provista de toma de tierra.
3. Encienda la máquina de palomitas mediante el interruptor de encendido/apagado **1**, y espere de 3 a 5 minutos para que la cubeta se precaliente. Una vez que la cubeta esté caliente, apague la máquina de palomitas mediante el interruptor de encendido/apagado **1**.
4. **Con mucha precaución para evitar quemaduras**, abra la tapa de la cubeta mediante el mango **4**, y mediante la cuchara dosificadora de aceite **9** vierta en el interior de la cubeta una medida de aceite (aproximadamente 3/4 de la cuchara dosificadora). Esta medida puede variar en función del gusto del usuario.
5. Llene completamente la cuchara dosificadora **8** de granos de maíz e introdúzcalos en la cubeta.

IMPORTANTE:

- Nunca añada ni menos ni más granos de maíz de los que caben en la cazuela dosificadora. Si añade menos cantidad, las palomitas saldrán muy aceitosas y si añade más cantidad, las palomitas no tendrán el sabor adecuado y pueden quemarse.
 - Este producto utiliza aceite para su funcionamiento, no introduzca mantequilla u otro líquido en el interior de la cubeta.
6. Una vez vertidos los granos de maíz y el aceite dentro de la cubeta, vuelva a cerrar la tapa mediante el mango **4**.
 7. Cierre la puerta abatible **6** y después cierre la puerta principal. Si no cierra las puertas, puede suceder que las palomitas salgan expulsadas hacia el exterior.

8. Presione el interruptor de encendido/apagado **1** y la máquina de palomitas se pondrá en funcionamiento, transcurridos unos minutos comenzarán a saltar palomitas hacia el depósito **7** de la máquina de palomitas.
El sistema removedor que incorpora la cubeta, mezcla el aceite con los granos de maíz y evita que los granos de maíz se quemen.
9. Cuando observe que ya no saltan más palomitas, apague la máquina de palomitas mediante el interruptor **1**. Abra la puerta principal y mediante el mango de la cubeta **3**, incline la cubeta para vaciarla de las palomitas que puedan quedar en el interior de la cubeta.
10. Repita los pasos **4** al **9** tantas veces como sea necesario, para preparar la cantidad de palomitas deseada.
11. Sirva las palomitas según sus preferencias, tal y cómo salen de la máquina o añadirles sal, pimienta, azúcar, caramelo, etc.

LUZ INTERIOR

Para encender o apagar la luz interior, presione el interruptor de encendido/apagado de la luz interior **2**.

LIMPIEZA Y MANTENIMIENTO

1. Desenchufe la máquina de palomitas de la red eléctrica y espere el tiempo necesario a que esté completamente fría antes de proceder a su limpieza.
2. Extraiga la cubeta tal y como se indica en el apartado **“INSERCIÓN Y EXTRACCIÓN DE LA CUBETA”**
3. Con una servilleta de papel de cocina elimine los restos de aceite y palomitas que pudiera haber en el interior y exterior de la cubeta.
4. Limpie el interior y el exterior de la cubeta con un paño ligeramente humedecido en agua jabonosa, después séquela con un paño.
5. Limpie el interior de la máquina de palomitas con un paño ligeramente humedecido con agua jabonosa, después séquelo con un paño.
La carcasa o parte exterior de la máquina de palomitas se puede limpiar con un trapo ligeramente humedecido.
6. Lave con agua jabonosa las cazuelas dosificadoras.
7. Vuelva a colocar la cubeta en su alojamiento.

Nota:

No utilice estropajos ya que pueden arañar y deteriorar las superficies, tampoco utilice productos abrasivos, alcohol, disolventes o gasolina. Seque cuidadosamente todas las superficies con un paño suave.

CARACTERÍSTICAS TÉCNICAS

Tensión de alimentación	220 - 240 V ~ 50/60 Hz
Consumo	330 - 360 W
Bombilla iluminación	10 W E12 tipo S
Longitud del cable	1 m
Dimensiones	245 x 290 x 440 mm (l, a, alto)
Peso	3,3 Kg

Especificaciones técnicas sujetas a cambio sin previo aviso.

Este producto cumple con las Directivas Europeas 2004/108/EC (EMC) relativa a la Compatibilidad Electromagnética y la 2006/95/EC (LVD) en materia de seguridad de baja tensión.

“MX, MX ONDA” y sus logotipos son marcas registradas de MX ONDA, S.A.

Teléfono de información y Servicio Técnico: **902 551 501**

MX ONDA, S.A.
Isla de Java, 37
28034 - MADRID

E-MAIL: mxsat@mxonda.es
<http://www.mxonda.es>

MANUAL DE INSTRUÇÕES

MxOnda

MÁQUINA DE PIPOCA

MODELO: **MX-PM2780**



ANTES DE SEU USO LEIA ATENTAMENTE ESTE MANUAL

ATENÇÃO

Este aparelho funciona com uma tensão de 230 V, para evitar uma possível descarga eléctrica não tente abrir-lo. Este aparelho não tem parte alguma que possa ser reparada por você, mesmo no caso de um mau funcionamento não o manipule, dirija-se ao seu vendedor ou Serviços Técnicos da MX ONDA.

Uma vez esgotada a vida útil deste produto eléctrico, não o atire para o lixo doméstico. Deposite-o num contentor adequado da sua localidade, para sua posterior reciclagem.



Este produto cumpre com a Directiva Europeia RoHS (2011/65/UE), sobre a restrição de uso de determinadas substancias perigosas em aparelhos eléctricos e electrónicos.



MUITO IMPORTANTE!

O balde adquire altas temperaturas, portanto, para precauções extremas de manuseio. Use as alças ou alças para manuseio. Espere até que a bandeja esteja completamente fria antes de limpar.

INTRODUÇÃO

O MX ONDA agradece pela deferência que você teve ao comprar este produto. O modelo de máquina de pipoca **MX-PM2780** é muito adequado para preparar a pipoca de forma confortável e rápida. Seu design torna este produto um elemento decorativo "Vintage".

Entre outros, tem as seguintes características:

- Potência máxima: 360 W.
- Design "Vintage" válido como elemento decorativo.
- Preparação de pipoca por óleo, estilo tradicional.
- Balde com revestimento antiaderente e removedor interno, para misturar os grãos de milho com o óleo.
- Iluminação interior.
- Inclui duas painelas de dosagem, óleo e grãos de milho.
- Fácil de limpar

ANTES DE CONECTAR O APARELHO

- Leia estas instruções cuidadosamente e guarde-as para uso posterior.
- Verifique se a voltagem da sua tomada é de 230 V e se está equipada com uma ligação à terra.
- O fabricante declina qualquer responsabilidade por danos resultantes do uso impróprio, incorreto ou imprudente do dispositivo.

- Se você precisar do uso de um cabo de extensão, use somente um que esteja em boas condições, com um plugue fornecido com uma conexão à terra e adequado para a alimentação do dispositivo.
- A extensão deve ser colocada de tal forma que não fique pendurada na mesa de trabalho ou na mesa, de modo que as crianças possam puxá-la ou tropeçar nela por engano.
- A segurança elétrica deste dispositivo é garantida somente no caso de ser conectado a um aterramento eficaz, conforme previsto pelas normas de segurança atuais. O fabricante declina qualquer responsabilidade por danos resultantes da falta de aterramento da instalação. Em caso de dúvida, consulte um eletricitista qualificado.
- Para proteger contra o risco de choque elétrico e ferimentos pessoais, não insira o cabo, o plugue ou a unidade principal na água ou em qualquer outro líquido.
- Depois de retirar a embalagem, verifique se o aparelho não está danificado. Em caso de dúvida, não use; Entre em contato com a equipe de assistência técnica.
- Não force a balde, nem a extraia nem a insira, não exerça demasiada força, pois pode danificá-la. Se você tem que fazer força excessiva, é que você está fazendo algo errado, veja a seção de inserção/extração da balde
- Os materiais de embalagem, como sacos de plástico, espuma de poliestireno, etc., não devem ser deixados ao alcance das crianças, uma vez que são uma fonte potencial de perigo.

MEDIDAS DE SEGURANÇA

- Este produto não é um brinquedo, as crianças não devem brincar com este dispositivo. A limpeza e manutenção a ser realizada pelo usuário não podem ser realizadas por crianças, a menos que tenham mais de 8 anos e sejam supervisionadas.
- O não cumprimento dessas advertências de segurança pode resultar em queimaduras ou ferimentos graves.
- Este dispositivo não pode ser usado por crianças (com menos de 8 anos de idade) ou pessoas com ou sem experiência e conhecimento capacidades físicas, sensoriais ou mentais reduzidas, a menos que tenham recebido adequada sobre como usar as instruções do aparelho e ser supervisionadas por um adulto ou pessoa responsável.
- Este dispositivo foi concebido apenas para uso doméstico e não profissional. O MX ONDA não aceitará qualquer responsabilidade e a garantia será inválida em caso de uso indevido ou falha em cumprir as instruções.
- Enquanto a máquina de pipoca está conectado ou siga quente, não negligencie sua vigilância e mantê-lo fora do alcance das crianças.

- Coloque sempre a máquina de pipoca em uma superfície seca, estável e nivelada, não a use ao ar livre.
- Durante o processo de fazer a pipoca, a porta da máquina de pipoca deve permanecer fechada.
- Para desligar o aparelho da corrente, puxe a ficha cuidadosamente da tomada. Nunca faça isso puxando o cabo.
- Desligue a máquina de pipoca e espere o balde esfriar antes de limpá-lo.
- Verifique se o cabo não fique pendurado na borda da mesa, bancada ou balcão, ou toque em superfícies quentes isso.
- Este dispositivo funciona a altas temperaturas, pelo que durante a sua utilização NÃO toque na cuvette. Use as alças ou alças para manuseio.
- Desligar a máquina de pipoca, quando não está em uso, quando uma falha de energia ocorre, "pular" um fusível ou um disjuntor e antes da lavagem a uma manutenção adequada.
- Não coloque a máquina de pipoca em ou perto de queimadores a gás, placas quentes ou fornos quentes.
- O uso de acessórios não recomendados pelo fabricante do aparelho pode causar incêndio, choque elétrico ou lesões corporais.
- Em caso de falha, anomalias, a própria máquina de pipoca é descartado, o plugue ou outras partes têm prejudicado ou danificado cabo, unidade de paragem e não tentar repará-lo. Entre em contato com o Serviço Técnico Oficial do MX ONDA mais próximo.

INSERÇÃO E EXTRAÇÃO DO BALDE

O balde pode ser removido para facilitar a limpeza, lembre-se de desconectar a máquina de pipoca da tomada e esperar até que esteja completamente fria antes de limpá-la.

Para remover o balde, siga o seguinte processo:

1. Desligue a ficha de alimentação da balde, do conector localizado no topo do interior da unidade principal.
2. Com cuidado, mova o balde para cima, remova os suportes dos suportes e remova o balde da unidade principal.

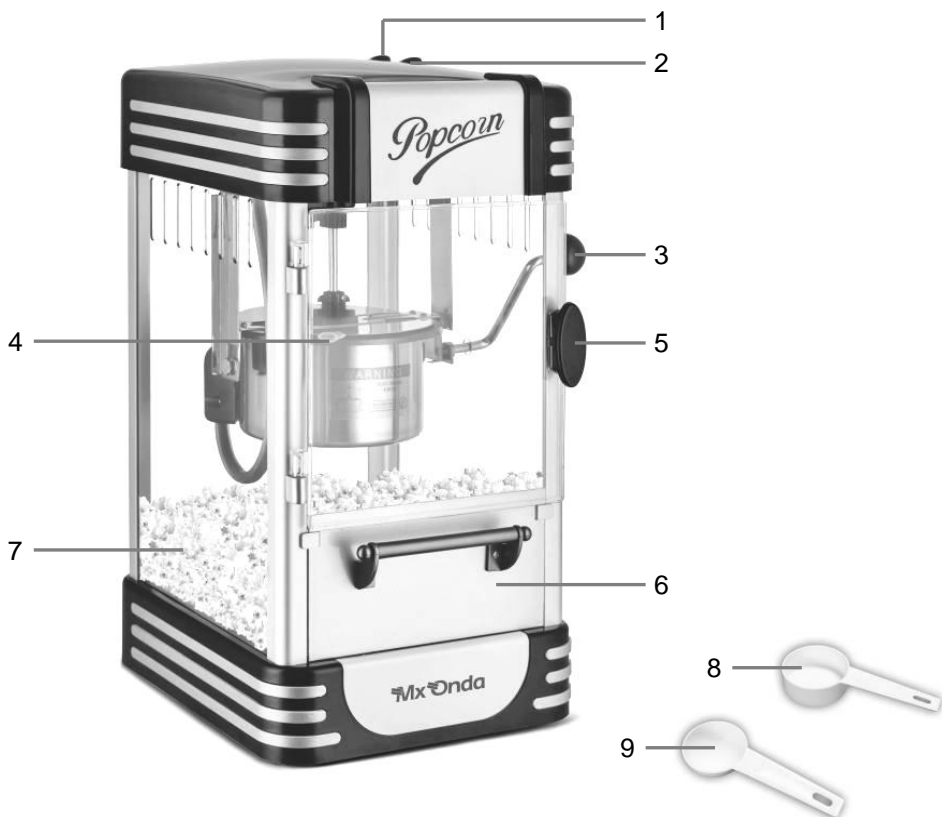
Para inserir o balde, siga o seguinte processo:

1. Insira a balde no interior da unidade principal e alinhe os terminais da balde com as ranhuras dos suportes de apoio, depois mova ligeiramente a balde para baixo.
2. Solte o balde de forma que fique na vertical e as engrenagens estejam engatadas.
3. Conecte o plugue de alimentação da balde ao conector na parte superior do interior da unidade principal.

ANTES DE USAR A MÁQUINA DE PIPOCA PELA PRIMEIRA VEZ

- Leia todas as seções deste manual com atenção.
- Remova a balde (veja a seção anterior).
- Limpe o interior e o exterior do balde com um pano ligeiramente umedecido com água e sabão. Depois seque com um pano.
- Lave as bandejas de dosagem com água e sabão, NÃO use esponjas abrasivas ou limpadores líquidos abrasivos, depois seque-os com um pano.
- O alojamento ou corpo principal deve ser limpo com um pano levemente umedecido. NÃO utilize produtos de limpeza, álcool, solventes, gasolina ou produtos líquidos abrasivos, depois seque cuidadosamente todas as superfícies com um pano macio.
- Colocar o balde em sua carcaça.

CONTROLES E FUNÇÕES



1. Interruptor e indicador on / off
2. Interruptor e indicador de luz interior
3. Alça de balde
4. Alça da tampa do balde
5. Maçaneta da porta principal
6. Porta articulada
7. Depósito de pipoca
8. Colher de medida para grãos de milho
9. Colher de medição de óleo

USO DA MÁQUINA DE PIPOCA

1. Verifique se a balde está bem presa aos suportes, que estão na vertical e as engrenagens estão engatadas. Assim como o plugue de alimentação da balde é conectado ao conector da unidade principal.
2. Insira a ficha do cabo de alimentação numa tomada de 230 V com uma ligação à terra.
3. Ligue a máquina de pipoca usando o botão liga / desliga **1** e espere de 3 a 5 minutos para o balde preaquecer. Quando a caçamba estiver quente, desligue a máquina de pipoca com a chave liga / desliga **1**.
4. **Com muito cuidado para evitar queimaduras**, abra a tampa da taça com a pega **4** e, com a colher de medição de óleo **9**, coloque uma medida de óleo no interior da taça (aproximadamente 3/4 da colher de dosagem). Esta medida pode variar dependendo do gosto do usuário.
5. Encha completamente a colher de medição **8** com grãos de milho e introduza-os no balde.

MUITO IMPORTANTE:

- Nunca adicione mais ou menos grãos de milho do que pode caber na panela de medição. Se você adicionar menos, a pipoca vai sair muito oleosa e se você adicionar mais, a pipoca não vai provar corretamente e você pode se queimar.
 - Este produto utiliza óleo para o seu funcionamento, não coloque manteiga ou outro líquido dentro do balde.
6. Uma vez que os grãos de milho e o óleo tenham sido despejados no balde, feche a tampa novamente com o cabo **4**.
 7. Feche a porta basculante **6** e feche a porta principal. Se você não fechar as portas, pode acontecer que a pipoca seja expelida para o exterior.
 8. Pressione a chave liga / desliga **1** e a máquina de pipoca começará a funcionar, depois de alguns minutos a pipoca começará a pipocar no reservatório da máquina de pipoca **7**.
 9. O sistema de remoção que incorpora o balde, mistura o óleo com os grãos de milho e evita que os grãos de milho se queiem.

10. Quando se observa que não mais pipoca estalo, desligar a máquina de pipoca por 1. Abrir o interruptor da porta da frente e através da asa do balde 3, inclinar o balde de pipoca vazio que pode permanecer no interior da calha.
11. Repita os passos 4 a 9 quantas vezes forem necessárias para preparar a quantidade desejada de pipoca.
12. Sirva a pipoca de acordo com as suas preferências, ao deixar a máquina ou adicione sal, pimenta, açúcar, caramelo, etc.

LUZ INTERIOR

Para ligar ou desligar a luz interior, pressione o interruptor de ligar / desligar a luz interior 2.

LIMPEZA E MANUTENÇÃO

1. Desligue a máquina de pipoca da rede e aguarde o tempo necessário para que ela esteja completamente fria antes de limpá-la.
2. Remova a balde conforme indicado na seção " INSERÇÃO E EXTRAÇÃO DO BALDE "
3. Com um guardanapo de papel de cozinha, remova qualquer vestígio de óleo e pipoca que possa estar dentro e fora do balde.
4. Limpe o interior e o exterior do balde com um pano levemente umedecido com água e sabão, depois seque com um pano.
5. Limpe o interior da máquina de pipoca com um pano levemente umedecido com água e sabão, depois seque com um pano.
6. A carcaça ou a parte externa da máquina de pipoca podem ser limpas com um pano levemente umedecido.
7. Lave as bandejas de dosagem com água e sabão.
8. Substitua a balde em sua carcaça.

Nota:

Não use esfregões, pois eles podem riscar e danificar as superfícies, nem usar produtos abrasivos, álcool, solventes ou gasolina. Seque todas as superfícies cuidadosamente com um pano macio.

CARACTERÍSTICAS TÉCNICAS

Tensão de alimentação	220 - 240 V ~ 50/60 Hz
Consumo	330 - 360 W
Lâmpada de iluminação	10 W E12 tipo S
Comprimento do cabo	1 m
Dimensões	245 x 290 x 440 mm (l, a, altura)
Peso	3,3 Kg

As especificações estão sujeitas a alterações sem aviso prévio.

Este produto está em conformidade com as Directivas Europeias 2004/108/EC (EMC), relativa à compatibilidade electromagnética e 2006/95/EC (LVD) segurança de baixa tensão.

"MX, MX ONDA" e seus logo tipos são marcas registadas da MX ONDA, S.A.

Telefone das informações e do serviço técnico: **+34 902 551 501**

MX ONDA, S .A.
Isla de Java, 37
28034 – MADRID (SPANHA)

E-MAIL: mxsat@mxonda.es
<http://www.mxonda.es>

MANUEL D'UTILISATION

Mx Onda

MACHINE À POPCORN

MODÈLE: **MX-PM2780**



AVANT UTILISATION LIRE ATTENTIVEMENT CE MANUEL

ATTENTION

Cette calculatrice fonctionne avec une tension de 230 V, Pour éviter les électrocutions possible ne pas essayer de l'ouvrir. Cet appareil n'a pas de partie qui peut être réparé par vous-même, dans le cas d'un dysfonctionnement ne peut manipuler, contacter un service agréé MX ONDA.

Ayant épuisé la durée de vie de ce produit électrique, ne jetez pas les ordures ménagères. Placez-le dans le conteneur approprié d'un centre de recyclage dans votre région, pour le recyclage.



Ce produit est conforme à la directive européenne RoHS (2011/65/UE) relative à la limitation de l'utilisation de certaines substances dangereuses dans les équipements électriques et électroniques, transposée en droit espagnol par le décret royal 208/2005.



TRÈS IMPORTANT!



Le bouilloire à pop-corn acquiert des températures élevées, par conséquent, pour des précautions extrêmes de manipulation. Utilisez les poignées ou les poignées pour la manipulation. Attendez que le plateau soit complètement froid avant de le nettoyer.

INTRODUCTION

MX ONDA vous remercie pour la déférence que vous avez eue lors de l'achat de ce produit. Le modèle de machine à pop-corn **MX-PM2780** est très approprié pour préparer le pop-corn confortablement et rapidement. Sa conception fait de ce produit un élément décoratif "Vintage".

La machine à pop-corn a les caractéristiques suivantes:

- Puissance maximale: 360 W.
- Design "Vintage" valable comme élément décoratif.
- Préparation du maïs soufflé à l'huile, style traditionnel.
- Bouilloire à pop-corn avec revêtement antiadhésif et dissolvant interne, pour mélanger les grains de maïs avec l'huile.
- Éclairage intérieur
- Comprend deux casseroles de dosage, huile et grains de maïs.
- Facile à nettoyer

AVANT DE CONNECTER L'APPAREIL

- Lisez attentivement ces instructions et conservez-les pour une utilisation ultérieure.
- Vérifiez que la tension de votre prise est de 230 V et qu'elle est équipée d'une connexion à la terre.

- Le fabricant décline toute responsabilité pour les dommages résultant d'une utilisation incorrecte, incorrecte ou imprudente de l'appareil.
- Si vous avez besoin d'une rallonge, utilisez seulement une rallonge qui est en bon état, avec une prise munie d'une prise de terre et adaptée à la puissance de l'appareil.
- L'extension doit être placée de telle sorte qu'elle ne soit pas suspendue au plan de travail ou à la table afin que les enfants puissent la tirer ou qu'elle puisse trébucher dessus par erreur.
- La sécurité électrique de cet appareil n'est garantie que s'il est relié à une mise à la terre effective, conformément aux normes de sécurité en vigueur. Le fabricant décline toute responsabilité pour les dommages résultant du manque de mise à la terre de l'installation. En cas de doute, consultez un électricien qualifié.
- Pour éviter tout risque d'électrocution et de blessure, n'insérez pas le cordon, la fiche ou l'unité principale dans l'eau ou tout autre liquide.
- Après avoir retiré l'emballage, vérifiez que l'appareil n'est pas endommagé. En cas de doute, ne l'utilisez pas; Contactez le personnel de l'assistance technique.
- Ne pas forcer la bouilloire à pop-corn, l'extraire ou l'insérer n'exerce pas trop de force car cela peut l'endommager. Si vous devez faire une force excessive, c'est que vous faites quelque chose de mal, voir la section insertion / extraction de la bouilloire à pop-corn.
- Les matériaux d'emballage tels que les sacs en plastique, la mousse de polystyrène, etc., ne doivent pas être laissés à la portée des enfants, car ils constituent une source potentielle de danger.

MESURE DE SÉCURITÉ

- Ce produit n'est pas un jouet, les enfants ne devraient pas jouer avec cet appareil. Le nettoyage et la maintenance à effectuer par l'utilisateur ne peuvent pas être effectués par des enfants, sauf s'ils ont plus de 8 ans et sont surveillés.
- Le non-respect de ces consignes de sécurité pourrait entraîner des brûlures ou des blessures graves.
- Cet appareil ne peut pas être utilisé par des enfants (moins de 8 ans) ou des personnes ayant des capacités physiques, sensorielles ou mentales réduites ou sans expérience et connaissance, sauf s'ils ont reçu des instructions appropriées sur l'utilisation de l'appareil et sont supervisés par un adulte. ou une personne responsable.
- Cet appareil est conçu uniquement pour un usage domestique et non professionnel. MX ONDA n'acceptera aucune responsabilité et la garantie sera invalide en cas d'utilisation impropre ou de non-respect des instructions.

- Pendant que le pop-corn est connecté ou encore chaud, ne négligez pas sa surveillance et gardez-le hors de portée des enfants.
- Placez toujours la machine à pop-corn sur une surface sèche, stable et de niveau, ne l'utilisez pas à l'extérieur.
- Pendant le processus de fabrication du maïs soufflé, la porte de la machine à pop-corn doit rester fermée.
- Pour débrancher l'appareil du secteur, retirez doucement la fiche de la prise. Ne le faites jamais en tirant le câble.
- Débranchez la machine à pop-corn et attendez que le seau refroidisse avant de procéder au nettoyage.
- Assurez-vous que le câble ne dépasse pas le bord de la table, du comptoir ou du comptoir, ou qu'il touche des surfaces chaudes.
- Cet appareil fonctionne à des températures élevées, donc pendant son utilisation NE touchez PAS la bouilloire à pop-corn. Utilisez les poignées ou les poignées pour la manipulation.
- Débranchez la machine à popcorn, quand elle n'est pas utilisée, quand il y a une coupure de courant, "sauter" un fusible ou automatique et avant de procéder au nettoyage d'entretien lui-même.
- Ne placez pas la machine à popcorn sur ou près des brûleurs à gaz, des plaques chauffantes ou des fours chauds.
- L'utilisation d'accessoires non recommandés par le fabricant de l'appareil peut provoquer un incendie, une électrocution ou des blessures corporelles.
- En cas de panne, d'anomalie, si la machine à popcorn est tombée, si la fiche ou d'autres pièces sont endommagées ou si le câble est endommagé, éteignez l'appareil et n'essayez pas de le réparer vous-même. Contactez le service technique officiel MX ONDA le plus proche.

INSERTION ET EXTRACTION DU BOUILLOIRE À POP-CORN

Le bouilloire à pop-corn peut être retiré pour un nettoyage facile, n'oubliez pas de débrancher la machine à pop-corn de la prise de courant et attendez qu'il soit complètement froid avant de le nettoyer.

Pour retirer le bouilloire à pop-corn, suivez le processus suivant:

1. Débranchez la fiche d'alimentation de le bouilloire à pop-corn, du connecteur situé sur le dessus de l'intérieur de l'unité principale.
2. Déplacez doucement le bouilloire à pop-corn, retirez les pattes des supports et retirez le bouilloire à pop-corn de l'unité principale.

Pour insérer la bouilloire à pop-corn, suivez le processus suivant:

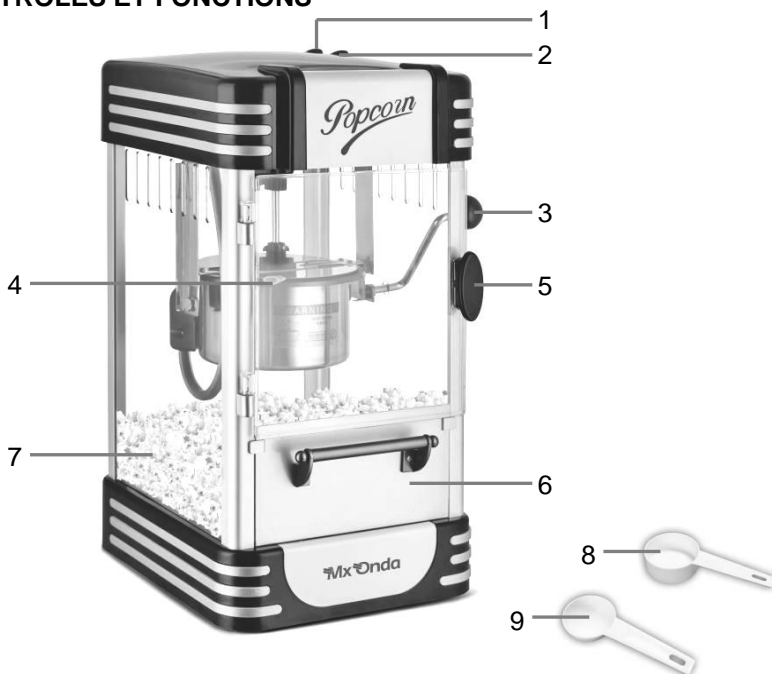
1. Insérez le bouilloire à pop-corn dans l'intérieur de l'unité principale et alignez les cosses de le bouilloire à pop-corn avec les fentes des supports, puis déplacez légèrement le bouilloire à pop-corn vers le bas.

- Libérez le bouilloire à pop-corn de manière à ce qu'il soit vertical et que les engrenages soient engagés.
- Fixez la prise d'alimentation de le bouilloire à pop-corn au connecteur situé sur le dessus de l'unité principale.

AVANT D'UTILISER LA MACHINE À POP-CORN POUR LA PREMIÈRE FOIS

- Lisez attentivement toutes les sections de ce manuel.
- Retirez le bouilloire à pop-corn (voir la section précédente).
- Nettoyez l'intérieur et l'extérieur du bouilloire à pop-corn avec un chiffon légèrement humidifié avec de l'eau savonneuse. Ensuite, séchez-le avec un chiffon.
- Laver les casseroles avec de l'eau savonneuse, NE PAS utiliser de tampons à récurer ou de nettoyeurs liquides abrasifs, puis les sécher avec un chiffon.
- Le boîtier ou le corps principal doit être nettoyé avec un chiffon légèrement humide. N'utilisez PAS de tampons à récurer, d'alcool, de solvants, d'essence ou de produits liquides abrasifs, puis séchez soigneusement toutes les surfaces avec un chiffon doux.
- Mettre le bouilloire à pop-corn dans son logement.

CONTRÔLES ET FONCTIONS



1. Commutateur et indicateur allumé éteint
2. Commutateur et indicateur de lumière intérieure
3. Poignée de bouilloire à pop-corn
4. Poignée du couvercle du bouilloire à pop-corn
5. Poignée de porte principale
6. Porte à charnières
7. Gisement de Popcorn
8. Cuillère à mesurer pour grains de maïs
9. Cuillère à mesurer l'huile

UTILISATION DE LA MACHINE À POP-CORN

1. Vérifiez que le bouilloire à pop-corn est correctement fixé aux supports, qui est vertical et les engrenages sont engagés. Tout comme la prise d'alimentation en bouilloire à pop-corn est connectée au connecteur de l'unité principale.
2. Insérez la fiche du cordon d'alimentation dans une prise secteur 230 V avec une connexion à la terre.
3. Allumez la machine à popcorn à l'aide de l'interrupteur marche / arrêt **1** et attendez 3 à 5 minutes pour que le bouilloire à pop-corn préchauffe. Une fois le bouilloire à pop-corn chaud, éteignez le popcorn avec l'interrupteur marche / arrêt **1**.
4. Avec précaution pour éviter les brûlures, ouvrir le bouilloire à pop-corn par la poignée **4**, et en mesurant la cuillère **9** verser de l'huile à l'intérieur du bouilloire à pop-corn d'huile d'une mesure (environ 3/4 de cuillère à mesurer). Cette mesure peut varier en fonction du goût de l'utilisateur.
5. Remplissez complètement la cuillère de mesure **8** de grains de maïs et insérez-les dans le bouilloire à pop-corn.

TRÈS IMPORTANT

- N'ajoutez jamais plus ou moins de grains de maïs que ceux qui peuvent entrer dans le plateau de mesure. Si vous ajoutez moins, le popcorn sortira très grasse et si vous ajoutez plus, le popcorn ne goûtera pas correctement et vous pouvez être brûlé.
 - Ce produit utilise de l'huile pour son fonctionnement, ne mettez pas de beurre ou autre liquide à l'intérieur du bouilloire à pop-corn.
6. Une fois que les grains de maïs et l'huile ont été versés dans le bouilloire à pop-corn, refermer le couvercle avec la poignée **4**.
 7. Fermez la porte battante **6**, puis fermez la porte principale. Si vous ne fermez pas les portes, il se peut que le pop-corn soit expulsé vers l'extérieur.

8. Appuyez sur l'interrupteur marche / arrêt **1** et le popcorn commencera, après quelques minutes, le popcorn commencera à éclater dans le réservoir **7** de la machine à popcorn.
Le système de remove qui incorpore le bouilloire à pop-corn, mélange l'huile avec les grains de maïs et empêche les grains de maïs de brûler.
9. Lorsque l'on observe qu'il n'y a plus à éclater du pop-corn, éteindre la machine de pop-corn par **1**. Ouvrir le commutateur de porte d'entrée et à travers la poignée du godet **3**, incliner le godet de pop-corn vide qui peut rester à l'intérieur de la cuve.
10. Répétez les étapes **4** à **9** autant de fois que nécessaire, pour préparer la quantité désirée de maïs soufflé.
11. Servez le maïs soufflé selon vos préférences, en sortant de la machine ou en ajoutant du sel, du poivre, du sucre, du caramel, etc.

LUMIÈRE INTÉRIEURE

Pour allumer ou éteindre l'éclairage intérieur, appuyez sur l'interrupteur marche / arrêt de l'éclairage intérieur **2**.

NETTOYAGE ET ENTRETIEN

1. Débranchez la machine à popcorn du secteur et attendez le temps nécessaire pour qu'elle soit complètement froide avant de la nettoyer.
2. Retirer le bouilloire à pop-corn comme indiqué dans la section "INSERTION ET EXTRACTION DU BOUILLOIRE À POP-CORN"
3. Avec une serviette en papier de cuisine, retirez toutes les traces d'huile et de maïs soufflé qui peuvent être à l'intérieur et à l'extérieur du bouilloire à pop-corn.
4. Nettoyez l'intérieur et l'extérieur du bouilloire à pop-corn avec un chiffon légèrement humidifié avec de l'eau savonneuse, puis séchez-le avec un chiffon.
5. Nettoyez l'intérieur de la machine à popcorn avec un chiffon légèrement imbibé d'eau savonneuse, puis séchez-le avec un chiffon.
6. Le boîtier ou l'extérieur de la machine à pop-corn peut être nettoyé avec un chiffon légèrement humide.
7. Laver les casseroles avec de l'eau savonneuse.
8. Mettre le bouilloire à pop-corn dans son logement.

Note:

N'utilisez pas de tampons à récuser car ils peuvent rayer et endommager les surfaces, ni utiliser de produits abrasifs, d'alcool, de solvants ou d'essence. Séchez soigneusement toutes les surfaces avec un chiffon doux.

CARACTÉRISTIQUES TECHNIQUES

Tension d'alimentation	220 - 240 V ~ 50/60 Hz
Puissance	330 - 360 W
Ampoule d'éclairage	10 W E12 type S
Longueur de câble	1 m
Dimensions	245 x 290 x 440 mm (l, a, hauteur)
Poids	3,3 kg

Les spécifications techniques sont susceptibles d'être modifiées sans préavis.

Ce produit est conforme aux directives européennes 2004/108 / CE (CEM) sur la compatibilité électromagnétique et 2006/95 / CE (LVD) basse tension de sécurité.

"MX, MX ONDA" et les logos sont des marques déposées de MX ONDA, S.A.

MX ONDA, S.A.

Isla de Java, 37

28034 – MADRID (SPAGNE)

Téléphone Service d'information et: **+34 902 551 501**

E-MAIL: mxsat@mxonda.es

<http://www.mxonda.es>

MANUALE DI ISTRUZIONI

Mx Onda

POPCORN MACCHINA

MODELLO: **MX-PM2780**



PRIMA DI UTILIZZARE IL MANUALE DI LEGGERE ATTENTAMENTE

ATTENZIONE

Questo apparecchio funziona con una tensione di 230 V, per evitare possibili scosse elettriche non tentare di aprirla. Questo dispositivo non ha alcuna parte che può essere riparato da voi. Inoltre, in caso di malfunzionamento non gestisce, contattare un servizio di assistenza autorizzato MX ONDA.

Dopo aver esaurito la vita di questo prodotto elettrico, non gettare rifiuti domestici. Metterla in un contenitore pulito punto della loro località adatta, per il riciclaggio.



Questo prodotto è conforme alla Direttiva Europea RoHS (2011/65 / UE), sulla limitazione dell'uso di determinate sostanze pericolose nelle apparecchiature elettriche ed elettroniche.



MOLTO IMPORTANTE!

Le contenitore per popcorn acquisisce alte temperature, quindi, per le precauzioni di manipolazione estreme. Utilizzare le maniglie o le maniglie per la manipolazione. Attendere fino a quando il contenitore per popcorn è completamente freddo prima di pulirlo.

INTRODUZIONE

MX ONDA ti ringrazia per la deferenza che hai avuto durante l'acquisto di questo prodotto. Il modello di macchina per popcorn **MX-PM2780** è molto adatto per preparare popcorn comodamente e rapidamente. Il suo design rende questo prodotto un elemento decorativo "vintage".

La macchina per popcorn ha le seguenti caratteristiche:

- Potenza massima: 360 W.
- Design "Vintage" valido come elemento decorativo.
- Preparazione di popcorn ad olio, stile tradizionale.
- Contenitore per popcorn con rivestimento antiaderente e dispositivo di rimozione interno, per mescolare i chicchi di mais con l'olio.
- Illuminazione interna.
- Include due padelle di dosaggio, olio e chicchi di mais.
- Facile da pulire

PRIMA DI COLLEGARE L'APPARECCHIO

- Leggere attentamente queste istruzioni e conservarle per un uso successivo.

- Verificare che la tensione della presa sia di 230 V e che sia dotata di un collegamento di terra.
- Il produttore declina ogni responsabilità per danni derivanti da un uso improprio, scorretto o imprudente del dispositivo.
- Se si richiede l'uso di una prolunga, utilizzare solo una che sia in buone condizioni, con una presa dotata di collegamento di terra e adatta per l'alimentazione dell'apparecchio.
- L'estensione deve essere posizionata in modo che non penda dal piano di lavoro o dal tavolo in modo che i bambini possano tirarla o che possano inciamparvi per errore.
- La sicurezza elettrica di questo dispositivo è garantita solo nel caso in cui sia collegata a una messa a terra efficace, come previsto dalle attuali norme di sicurezza. Il produttore declina ogni responsabilità per danni derivanti dalla mancanza di messa a terra dell'impianto. In caso di dubbio, consultare un elettricista qualificato.
- Per evitare il rischio di scosse elettriche e lesioni personali, non inserire il cavo, la spina o l'unità principale in acqua o altri liquidi.
- Dopo aver rimosso l'imballaggio, controllare che l'apparecchio non sia danneggiato. In caso di dubbio, non usarlo; Contattare lo staff di assistenza tecnica.
- Non forzare le contenitore per popcorn, estrarla o inserirla non esercitare troppa forza in quanto può danneggiarla. Se devi fare una forza eccessiva, è che stai facendo qualcosa di sbagliato, vedi la sezione inserimento / estrazione del contenitore per popcorn.
- materiali di imballaggio come sacchetti di plastica, polistirolo, ecc, non devono essere lasciati alla portata dei bambini in quanto potenziale fonte di pericolo.

MISURE DI SICUREZZA

- Questo prodotto non è un giocattolo, i bambini non dovrebbero giocare con questo dispositivo. La pulizia e la manutenzione che devono essere eseguite dall'utente non possono essere eseguite dai bambini, a meno che non abbiano più di 8 anni e siano sorvegliati.
- La mancata osservanza di queste avvertenze di sicurezza potrebbe provocare ustioni o gravi lesioni.
- Questo dispositivo non può essere utilizzato da bambini (di età inferiore a 8 anni) o persone con o senza esperienza e conoscenza capacità fisiche, sensoriali o mentali ridotte, a meno che non abbiano ricevuto appropriata seguendo le istruzioni dell'apparecchio e alla supervisione di un adulto o persona responsabile.
- Durante il processo di produzione del popcorn, la porta della macchina per i popcorn deve rimanere chiusa.

- Questo dispositivo è progettato solo per uso domestico e non professionale. MX ONDA non accetterà alcuna responsabilità e la garanzia non sarà valida in caso di uso improprio o mancato rispetto delle istruzioni.
- Mentre la macchina per i popcorn è collegata o ancora calda, non trascurare il suo monitoraggio e tenerlo lontano dalla portata dei bambini.
- Posizionare sempre la macchina per popcorn su una superficie asciutta, stabile e piana, non utilizzarla all'aperto.
- Per scollegare l'apparecchio dalla rete, estrarre delicatamente la spina dalla presa. Non farlo mai tirando il cavo.
- Scollegare la macchina per i popcorn e attendere che le contenitore per popcorn si raffreddi prima di procedere alla pulizia.
- Accertarsi che il cavo non penda dal bordo del tavolo, dal controsoffitto o dal bancone o che tocchi superfici calde.
- Questo dispositivo funziona a temperature elevate, quindi durante l'uso NON toccare le contenitore per popcorn. Utilizzare le maniglie o le maniglie per la manipolazione.
- Scollegare la macchina popcorn, sempre che non è in uso, quando si verifica un'interruzione di corrente, "saltare" un fusibile o circuito e prima della corretta pulizia manutenzione.
- Non posizionare la macchina per popcorn sopra o vicino a bruciatori a gas, piastre riscaldanti o forni caldi.
- L'uso di accessori non raccomandati dal produttore dell'apparecchio può causare incendi, scosse elettriche o lesioni personali.
- In caso di guasto, anomalie, la macchina popcorn stessa gocciola, la spina o altre parti sono compromessa o cavo danneggiato, interrompere unità e non manometterlo. Contattare il servizio tecnico ufficiale MX ONDA.

INSERIMENTO ED ESTRAZIONE DEL CONTENITORE PER POPCORN

Le contenitore per popcorn può essere rimossa per una facile pulizia, ricordarsi di scollegare la macchina per i popcorn dalla presa di corrente e attendere che sia completamente fredda prima di pulirla.

Per rimuovere le contenitore per popcorn, seguire la procedura seguente:

1. Scollegare la spina di alimentazione del contenitore per popcorn, dal connettore situato nella parte superiore interna dell'unità principale.
2. Spostare delicatamente le contenitore per popcorn verso l'alto, rimuovere le alette dalle staffe di supporto e rimuovere il contenitore per popcorn dall'unità principale.

Per inserire le contenitore per popcorn, seguire la procedura seguente:

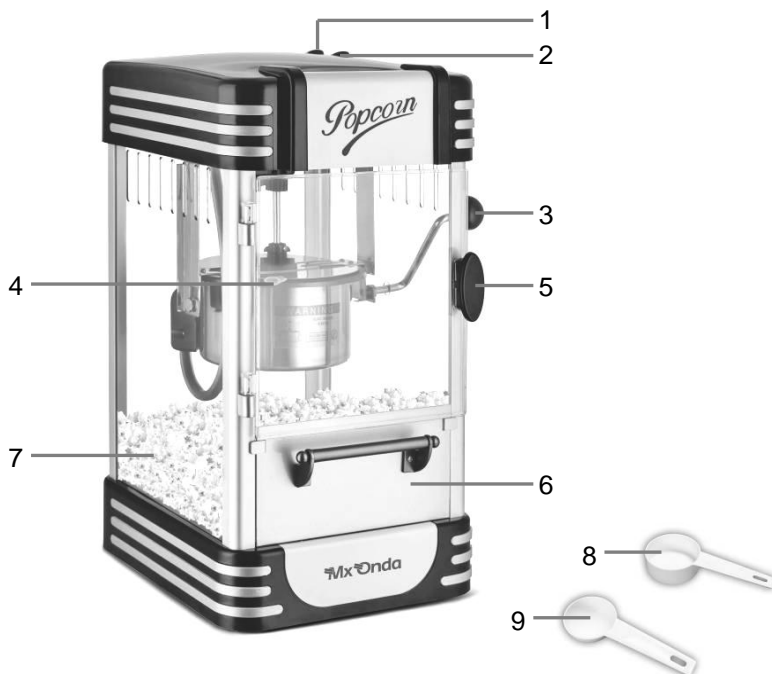
1. Inserire le contenitore per popcorn all'interno dell'unità principale e allineare le alette del contenitore con le fessure delle staffe di supporto, quindi spostare leggermente le contenitore per popcorn verso il basso.

2. Rilasciare il secchio in modo che sia verticale e che le marce siano innestate.
3. Collegare la spina di alimentazione del contenitore per popcorn al connettore sulla parte superiore interna dell'unità principale.

PRIMA DI UTILIZZARE LA MACCHINA PER POPCORN PER LA PRIMA VOLTA

- Leggi attentamente tutte le sezioni di questo manuale.
- Rimuovere le contenitore per popcorn (vedere la sezione precedente).
- Pulire l'interno e l'esterno del contenitore per popcorn con un panno leggermente inumidito con acqua saponata. Quindi asciugalo con un panno.
- Lavare le vaschette di dosaggio con acqua saponata, NON usare spugne abrasive o detergenti liquidi abrasivi, quindi asciugarle con un panno.
- La custodia o il corpo principale devono essere puliti con un panno leggermente inumidito. NON usare pagliette, alcool, solventi, benzina o prodotti liquidi abrasivi, quindi asciugare accuratamente tutte le superfici con un panno morbido.
- Sostituire il vassoio nella sua sede.
- Metti il contenitore per popcorn nella sua sede.

CONTROLLI E FUNZIONI



1. Interruttore e indicatore on / off
2. Interruttore e indicatore luminoso interno
3. Manico del contenitore per popcorn
4. Maniglia del coperchio del contenitore per popcorn
5. Maniglia della porta principale
6. Porta a battente
7. Deposito di popcorn
8. Cucchiaino dosatore per chicchi di mais
9. Misurino per olio

USO DELLA MACCHINA PER POPCORN

1. Controllare che il contenitore per popcorn sia correttamente collegato ai supporti, che è verticale e le marce sono innestate. Proprio come la spina di alimentazione del contenitore per popcorn è collegata al connettore dell'unità principale.
2. Inserire la spina del cavo di alimentazione in una presa di rete da 230 V con collegamento a terra.
3. Accendi la macchina per popcorn usando l'interruttore on / off **1** e attendi da 3 a 5 minuti affinché il contenitore per popcorn preriscaldi. Una volta che il contenitore per popcorn è caldo, spegnere la macchina per popcorn con l'interruttore on / off **1**.
4. Con cautela per evitare scottature, aprire il coperchio del contenitore per popcorn per la maniglia **4**, e misurando cucchiaino **9** versare olio nel contenitore per popcorn dell'olio di una misura (circa 3/4 misurino). Questa misura può variare a seconda del gusto dell'utente.
5. Riempi completamente il misurino **8** con i chicchi di mais e inseriscili nel contenitore per popcorn.

MOLTO IMPORTANTE:

- Non aggiungere mai più granelli di mais di quanti ne possano contenere nel piatto di misurazione. Se aggiungi meno, i popcorn usciranno molto grassi e se ne aggiungi di più, il popcorn non avrà un sapore appropriato e potresti bruciarti.
 - Questo prodotto utilizza l'olio per il suo funzionamento, non mettere burro o altri liquidi all'interno del contenitore per popcorn.
6. Una volta che i chicchi di mais e l'olio sono stati versati nel contenitore per popcorn, richiudere il coperchio con la maniglia **4**.
 7. Chiudere la porta battente **6** e quindi chiudere la porta principale. Se non si chiudono le porte, può accadere che il popcorn venga espulso all'esterno.
 8. Premere l'interruttore on / off **1** e la macchina per popcorn inizierà, dopo alcuni minuti il popcorn inizierà a scattare nel serbatoio della macchina per popcorn **7**.

Il sistema di rimozione che incorpora le contenitore per popcorn, mescolare l'olio con chicchi di mais e previene i chicchi dalla combustione.

9. Quando si osserva che non più popcorn popping, spegnere la macchina popcorn di **1**. Aprire l'interruttore porta anteriore e attraverso il manico del contenitore per popcorn **3**, inclinare il contenitore per popcorn di popcorn vuoto che può rimanere all'interno del trogolo.
10. Ripeti i passaggi da **4** a **9** tutte le volte necessarie per preparare la quantità desiderata di popcorn.
11. Servire i popcorn secondo le proprie preferenze, lasciando la macchina o aggiungendo sale, pepe, zucchero, caramello, ecc.

LUCE INTERNA

Per accendere o spegnere la luce interna, premere l'interruttore di accensione / spegnimento luce interna **2**.

PULIZIA E MANUTENZIONE

1. Scollegare la macchina per i popcorn dalla rete e attendere il tempo necessario perché sia completamente fredda prima di pulirla.
2. Rimuovere il contenitore per popcorn come indicato nella sezione "inserimento ed estrazione del contenitore per popcorn"
3. Con un tovagliolo di carta da cucina, rimuovere eventuali tracce di olio e popcorn che possono essere all'interno e all'esterno del contenitore per popcorn.
4. Pulire l'interno e l'esterno del contenitore per popcorn con un panno leggermente inumidito con acqua saponata, quindi asciugarlo con un panno.
5. Pulire l'interno della macchina per popcorn con un panno leggermente inumidito con acqua saponata, quindi asciugarlo con un panno.
6. L'alloggiamento o l'esterno della macchina per popcorn può essere pulito con un panno leggermente inumidito.
7. Lavare le vaschette di dosaggio con acqua saponata.
8. Sostituire il vassoio nella sua sede.
9. Metti il contenitore per popcorn nella sua sede.

Nota:

Non utilizzare spugne abrasive in quanto possono graffiare e danneggiare superfici, né usare prodotti abrasivi, alcool, solventi o benzina. Asciugare accuratamente tutte le superfici con un panno morbido.

CARATTERISTICHE TECNICHE

Tensione di alimentazione	220 - 240 V ~ 50/60 Hz
Consumo di potenza	330 - 360 W
Lampadina	10 W E12 tipo S
Lunghezza del cavo	1 m
Dimensioni	245 x 290 x 440 mm (l, a, altezza)
Peso	3,3 Kg

Le specifiche tecniche sono soggette a modifiche senza preavviso.

Questo prodotto è conforme alle Direttive Europee 2004/108 / CE (EMC) sulla compatibilità elettromagnetica, e 2006/95 / CE (LVD) bassa tensione di sicurezza.

"MX, MX ONDA" e loghi sono marchi registrati di MX ONDA, S.A. registrati

MX ONDA, S.A.

Isla de Java, 37

28034 – MADRID (SPAGNA)

Telefono di informazione e di servizio: **+34 902 551 501**

E-MAIL: mxsat@mxonda.es

<http://www.mxonda.es>

BENUTZERHANDBUCH

Mx Onda

POPCORNMASCHINE

MODELL: **MX-PM2780**



VOR GEBRAUCH SORGFÄLTIG LESEN SIE DIESE

ACHTUNG

Dieses gerät arbeitet mit einer spannung von 230 V, um einen möglichen elektrischen schlag zu vermeiden, versuchen sie nicht, ihn zu öffnen. Dieses gerät hat keinen anteil, der von sich selbst repariert werden können, im falle einer fehlfunktion nicht umgehen, wenden sie sich an ihren autorisierten service MX ONDA.

Nachdem das leben dieses elektrischen geräts erschöpft ist, nicht in den haussmüll.

Legen sie sie in den entsprechenden behälter aus einem recycling-center in ihrer nähe für das recycling später.



Dieses produkt erfüllt die europäische RoHS-richtlinie (2011/65/EU) zur beschränkung der verwendung bestimmter gefährlicher stoffe in elektro- und Elektronikgeräten, durch das königliche dekret 208/2005 in spanisches recht umgesetzt.



SEHR WICHTIG!

Der popcornkessel erhält daher hohe temperaturen für extreme handhabungsvorkehrungen. Verwenden sie die griffe oder griffe zur handhabung. Warten sie, bis das tablett vollständig abgekühlt ist, bevor sie es reinigen.

EINFÜHRUNG

MX ONDA dankt ihnen für die ehrerbietung, die sie beim kauf dieses produktes gehabt haben. Die popcornmaschine modell **MX-PM2780** ist sehr gut geeignet, popcorn bequem und schnell zuzubereiten. Sein design macht dieses produkt zu einem dekorativen "vintage" element.

Die popcornmaschine hat folgende eigenschaften:

- Maximale leistung: 360 W.
- Design "vintage" gilt als dekoratives element.
- Zubereitung von popcorn mit öl, traditionelle art.
- Popcornkessel mit antihftbeschichtung und innenentferner, um die maiskörner mit dem öl zu mischen.
- Innenbeleuchtung.
- Enthält zwei dosierpfannen, öl und maiskörner.
- Leicht zu reinigen

BEVOR SIE DAS GERÄT ANSCHLIEßEN

- Lesen sie diese anweisungen sorgfältig durch und bewahren sie sie für den späteren gebrauch auf.
- Überprüfen sie, dass die spannung ihrer steckdose 230 V beträgt und dass sie mit einer erdverbindung ausgestattet ist.
- Der hersteller übernimmt keine haftung für schäden, die durch unsachgemäßen, falschen oder rücksichtslosen gebrauch des geräts entstehen.
- Wenn sie ein verlängerungskabel benötigen, verwenden sie nur einen, der in gutem zustand ist, mit einem stecker, der mit einem erdungsanschluss versehen und für die stromversorgung des geräts geeignet ist.
- Die verlängerung sollte so angebracht werden, dass sie nicht von der arbeitsplatte oder dem tisch hängt, so dass kinder sie ziehen können oder versehentlich darüber stolpern können.
- Die elektrische sicherheit dieses geräts ist nur dann gewährleistet, wenn es an eine effektive erdung angeschlossen ist, wie es die geltenden sicherheitsvorschriften vorsehen. Der hersteller lehnt jede verantwortung für schäden ab, die auf mangelnde erdung der anlage zurückzuführen sind. Wenden sie sich im zweifelsfall an einen qualifizierten elektriker.
- Zum schutz vor der gefahr von stromschlägen und verletzungen führen sie das kabel, den stecker oder das hauptgerät nicht in wasser oder andere flüssigkeiten ein.
- Vergewissern sie sich nach dem entfernen der verpackung, dass das gerät nicht beschädigt ist. Im zweifelsfall benutze es nicht; wenden sie sich an das technische unterstützungspersonal.
- Drücken sie die popcornkessel nicht, um sie herauszuziehen oder einzuführen, üben sie nicht zu viel kraft aus, da sie sonst beschädigt werden könnte. Wenn sie zu viel gewalt anwenden müssen, tun sie etwas falsch, siehe abschnitt einsetzen / herausnehmen der küvette.
- Verpackungsmaterialien wie plastiktüten, polystyrolschaum usw. Sollten nicht in die hände von kindern gelangen, da sie eine potentielle gefahrenquelle darstellen.

SICHERHEITSMABNAHMEN

- Dieses produkt ist kein spielzeug, kinder sollten nicht mit diesem gerät spielen. Die reinigung und wartung durch den benutzer kann nicht von kindern durchgeführt werden, außer sie sind älter als 8 jahre und werden beaufsichtigt.
- Die nichtbeachtung dieser sicherheitshinweise kann zu verbrennungen oder schweren verletzungen führen.
- Stellen sie die popcorn-maschine immer auf eine trockene, stabile und ebene fläche, verwenden sie sie nicht im freien.

- Dieses gerät darf nicht von kindern (unter 8 jahren) oder personen mit eingeschränkten physischen, sensorischen oder geistigen fähigkeiten oder ohne erfahrung und wissen verwendet werden, es sei denn, sie haben entsprechende anweisungen zur verwendung des geräts erhalten und werden von einem erwachsenen beaufsichtigt oder verantwortliche person.
- Dieses gerät ist nur für den häuslichen, nicht professionellen gebrauch bestimmt. Mx onda übernimmt keine haftung und die garantie wird ungültig, wenn sie unsachgemäß benutzt oder nicht den anweisungen entspricht.
- Während die popcorn-maschine angeschlossen oder noch heiß ist, vernachlässigen sie nicht deren überwachung und halten sie sie außerhalb der reichweite von kindern.
- Während des herstellungsprozesses des popcorns muss die tür der popcornmaschine geschlossen bleiben.
- Um das gerät vom stromnetz zu trennen, ziehen sie den stecker vorsichtig aus der steckdose. Tun sie es niemals, indem sie am kabel ziehen.
- Ziehen sie die popcorn-maschine ab und warten sie, bis der eimer abgekühlt ist, bevor sie mit der reinigung fortfahren.
- Stellen sie sicher, dass das kabel nicht über die kante des tisches, der arbeitsplatte oder der arbeitsplatte hängt oder dass es heiße oberflächen berührt.
- Dieses gerät arbeitet bei hohen temperaturen. Berühren sie die popcornkessel nicht. Verwenden sie die griffe oder griffe zur handhabung.
- Trennen sie die popcornmaschine, wenn sie nicht benutzt wird, wenn es einen stromausfall gibt, "springen" sie eine sicherung oder automatik und bevor sie mit der eigentlichen wartung beginnen.
- Stellen sie die popcorn-maschine nicht in der nähe von gasbrennern, heizplatten oder heißen öfen auf.
- Die verwendung von zubehör, das nicht vom gerätehersteller empfohlen wird, kann zu feuer, stromschlag oder körperverletzung führen.
- Bei störungen, anomalien, wenn das gerät heruntergefallen ist, der stecker oder andere teile beschädigt sind oder das kabel beschädigt ist, schalten sie das gerät aus und versuchen sie nicht, es selbst zu reparieren. Wenden sie sich an den offiziellen technischen dienst von MX ONDA.

EINSETZEN UND ENTFERNEN DER POPCORNKESSEL

Der popcornkessel kann zur einfachen reinigung entfernt werden. Denken sie daran, den popcorn-automaten aus der steckdose zu ziehen und warten sie, bis er vollständig abgekühlt ist, bevor sie ihn reinigen.

Gehen sie folgendermaßen vor, um die popcornkessel zu entfernen:

1. Trennen sie den netzstecker von der popcornkessel von dem anschluss an der oberseite der innenseite der haupteinheit.
2. Bewegen sie den eimer vorsichtig nach oben, entfernen sie die nasen von den halterungen und nehmen sie den eimer vom hauptgerät ab.

Gehen sie folgendermaßen vor, um die popcornkessel einzufügen:

1. Setzen sie die popcornkessel in das innere der haupteinheit ein und richten sie die nasen der popcornkessel mit den schlitzen der halteklammern aus und bewegen sie die popcornkessel dann leicht nach unten.
2. Den löffel loslassen, so dass er vertikal steht und die gänge eingelegt sind.
3. Stecken sie den küvettenstecker in den anschluss oben auf der innenseite der haupteinheit.

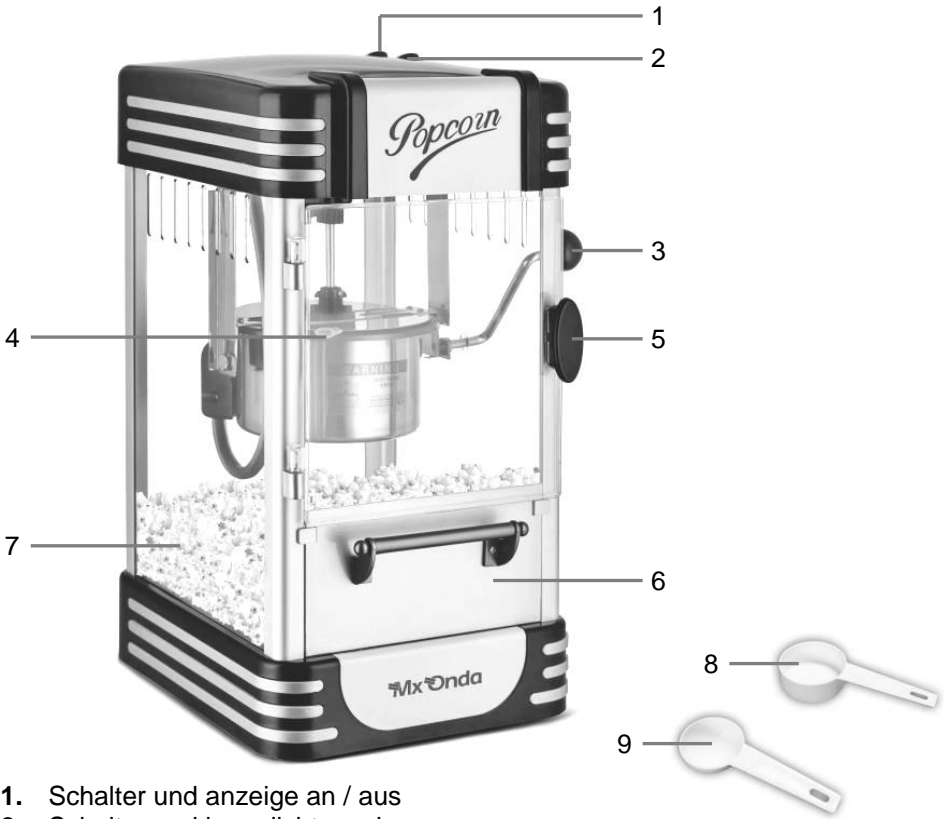
BEVOR SIE DIE POPCORNMASCHINE ZUM ERSTEN MAL BENUTZEN

- Lesen sie alle abschnitte dieses handbuchs sorgfältig durch.
- Entfernen sie die popcornkessel (siehe vorherigen abschnitt).
- Reinigen sie den eimer innen und außen mit einem leicht mit seifenwasser angefeuchteten tuch. Dann trockne es mit einem tuch.
- Waschen sie die dosierpfannen mit seifenwasser, verwenden sie keine scheuerschwämme oder abrasive flüssigreiniger und trocknen sie sie mit einem tuch ab.
- Das gehäuse oder der hauptkörper muss mit einem leicht angefeuchteten tuch gereinigt werden. Verwenden sie keine scheuermittel, alkohol, lösungsmittel, benzin oder scheuermittel, und trocknen sie alle oberflächen vorsichtig mit einem weichen tuch ab.
- Tauschen sie das fach in seinem gehäuse aus.
- Lege den popcornkessel in sein gehäuse

INNENBELEUCHTUNG

Um das innenlicht ein- oder auszuschalten, drücken sie den ein- / ausschalter **2** der innenbeleuchtung.

KONTROLLEN UND FUNKTIONEN



1. Schalter und anzeige an / aus
2. Schalter und innenlichtanzeige
3. Popcornkessel griff
4. Griff des eimerdeckels
5. Haupttürgriff
6. Flügeltür
7. Popcornablagerung
8. Messlöffel für maiskörner
9. Öl-messlöffel

VERWENDUNG DER POPCORNMASCHINE

1. Stellen sie sicher, dass der container korrekt an den stützen befestigt ist, dass er vertikal steht und die gänge eingelegt sind. Ebenso ist der buxsen-einspeisungsstecker mit dem stecker der haupteinheit verbunden.
2. Stecken sie den stecker des netzkabels in eine 230 V steckdose mit erdungsanschluss.

3. Schalten sie die popcorn-maschine mit dem ein / aus-schalter **1** ein und warten sie 3 bis 5 minuten, bis der behälter vorgeheizt ist. Sobald der behälter heiß ist, schalten sie die popcornmaschine mit dem ein- / ausschalter **1** aus.
4. Um verbrennungen zu vermeiden, den deckel des behälters mit dem griff **4** öffnen und durch den ölmeslöffel **9** etwas öl in den behälter gießen (ca. 3/4 des messlöfels). Diese maßnahme kann je nach geschmack des benutzers variieren.
5. Den dosierlöffel **8** vollständig mit maiskörnern füllen und in den behälter geben.

SEHR WICHTIG:

- Fügen sie niemals mehr oder weniger maiskörner hinzu, als in die messschale passen. Wenn sie weniger hinzufügen, wird das popcorn sehr ölig und wenn sie mehr hinzufügen, wird das popcorn nicht richtig schmecken und sie können sich verbrennen.
- Dieses produkt verwendet öl für seinen betrieb, keine butter oder andere flüssigkeit in den 3 popcornkessel.

6. Sobald die maiskörner und das öl in den eimer gegossen sind, schließen sie den deckel wieder mit dem griff **4**.
7. Schließen sie die schwingtür **6** und schließen sie dann die haupttür. Wenn sie die türen nicht schließen, kann es passieren, dass das popcorn nach außen ausgestoßen wird.
8. Drücken sie die taste ein / aus **1** und die popcorn-maschine in betrieb genommen wird, nach ein paar minuten popcorn starthilfe in das reservoir **7** die popcorn-maschine.
9. Das entfernungssystem, das den eimer enthält, mischt das öl mit den maiskörnern und verhindert, dass die maiskörner brennen.
10. Wenn die beobachtung, dass nicht mehr popcorn popping, schalten die popcorn-maschine durch **1**. Öffnen der vordertürschalter und durch den griff der schaufel **3**, kippen, um die eimer zu leeren popcorn aus, die innerhalb des troges verbleiben.
11. Wiederholen sie die schritte **4** bis **9** so oft wie nötig, um die gewünschte menge popcorn zuzubereiten.
12. Servieren sie das popcorn nach ihren vorlieben, wenn sie das gerät verlassen oder fügen sie salz, pfeffer, zucker, karamell usw. Hinzu.

REINIGUNG UND WARTUNG

1. Trennen sie die popcorn-maschine vom stromnetz und warten sie, bis die zeit vollständig abgelaufen ist, bevor sie sie reinigen.
2. Entfernen sie das fach wie im abschnitt " EINSETZEN UND ENTFERNEN DER POPCORNKESSEL " beschrieben.

3. Mit einer küchenpapierserviette alle spuren von öl und popcorn entfernen, die sich innerhalb und außerhalb des eimers befinden können.
4. Reinigen sie den eimer innen und außen mit einem leicht mit seifenwasser angefeuchteten tuch und trocknen sie ihn anschließend mit einem tuch ab.
5. Reinigen sie das innere der popcornmaschine mit einem leicht mit seifenwasser angefeuchteten tuch und trocknen sie es anschließend mit einem tuch ab.
6. Das gehäuse oder die außenseite der popcornmaschine kann mit einem leicht angefeuchteten tuch gereinigt werden.
7. Waschen sie die dosierbehälter mit seifenwasser.
8. Stellen sie den popcornkessel für popcorn in sein gehäuse.

Hinweis:

Verwenden sie keine scheuerschwämme, da diese oberflächen zerkratzen und beschädigen können, und verwenden sie keine scheuermittel, alkohol, lösungsmittel oder benzin. Trocknen sie alle oberflächen sorgfältig mit einem weichen tuch ab.

TECHNISCHE DATEN

Betriebsspannung	220 - 240 V ~ 50/60 Hz
Energieverbrauch	330 - 360 W
Glühbirne	10 W E12 Typ S
Kabellänge	1 m
Größe	245 x 290 x 440 mm (Lang, Breite, hoch)
Gesamtgewicht	3,3 Kg

Spezifikationen können ohne vorherige ankündigung geändert werden.

Dieses produkt entspricht den europäischen richtlinien 2004/108/EC (EMC) über die Elektromagnetische Verträglichkeit und 2006/95/EC (LVD) sicherheitskleinspannung.

“MX, MX ONDA” und die entsprechenden logos sind marken der MX ONDA, S.A.

MX ONDA, S.A.

Isla de Java, 37

28034 – MADRID (SPANIEN)

Telefon Informationen und Service: **+34 902 551 501**

E-MAIL: mxsat@mxonda.es

<http://www.mxonda.es>

INSTRUCTION MANUAL

Mx Onda

POPCORN MACHINE

MODEL: **MX-PM2780**



BEFORE USE READ THIS INSTRUCTION MANUAL

WARNING

This unit operates with a voltage of 230 V, to avoid a possible electrical shock not try to open it. This equipment does not have part some that could be repaired by your, in the event of a wrong operation not manipulate it, and attend to an Official Technical Service MX ONDA

Waste electrical products must not be disposed of with household waste.

This equipment should be taken to your local recycling centre for safe treatment.



This product complies with European Directives RoHS (2011/95/UE), on the restriction of use of certain dangerous substances in electrical and electronic appliances.



VERY IMPORTANT!

The kettle acquires high temperatures, therefore, for extreme handling precautions. Use the handles or handles for handling. Wait until the kettle is completely cool before cleaning.

INTRODUCTION

MX ONDA thanks you for the deference you have had when purchasing this product. The popcorn machine model **MX-PM2780** is very suitable for preparing popcorn comfortably and quickly. Its design makes this product a "Vintage" decorative element.

Among others it has the following characteristics:

- Maximum power: 360 W.
- Design "Vintage" valid as a decorative element.
- Preparation of popcorn by oil, traditional style.
- Popcorn kettle with non-stick coating and internal remover, to mix the corn grains with the oil.
- Interior lighting.
- Includes two dosing pans, oil and corn grains.
- Easy to clean.

BEFORE CONNECTING THE APPLIANCE

- Read these instructions carefully and keep them for later use.
- Check that the voltage of your outlet is 230 V and that it is equipped with an earth connection.

- The manufacturer declines any responsibility for damages resulting from improper, incorrect or reckless use of the device.
- If you require the use of an extension cord, use only one that is in good condition, with a plug provided with an earth connection and suitable for the power of the appliance.
- The extension should be placed in such a way that it does not hang from the worktop or table so that children can pull it or they may trip over it by mistake.
- The electrical safety of this device is guaranteed only in case it is connected to an effective earth ground, as provided by current safety regulations. The manufacturer declines any responsibility for damages resulting from the lack of grounding of the installation. If in doubt, consult a qualified electrician.
- To protect against the risk of electric shock and personal injury, do not insert the cord, plug, or main unit into water or any other liquid.
- After removing the packaging, check that the appliance is not damaged. If in doubt, do not use it; Contact the technical assistance staff.
- Do not force the kettle, to extract it or insert it do not exert too much force as it can damage it. If you have to do excessive force, is that you are doing something wrong, see the section insertion / extraction of the kettle.
- Packaging materials such as plastic bags, polystyrene foam, etc., should not be left within the reach of children, as they are a potential source of danger.

SECURITY MEASURES

- This product is not a toy, children should not play with this device. The cleaning and maintenance to be performed by the user can not be done by children, unless they are over 8 years old and are supervised.
- Failure to comply with these safety warnings could result in burns or serious injury.
- This device can not be used by children (under 8 years old) or people with reduced physical, sensory or mental abilities or without experience and knowledge, unless they have received appropriate instructions on the use of the device and are supervised by an adult or responsible person.
- This device is designed only for domestic, non-professional use. MX ONDA will not accept any liability and the guarantee will be invalid in case of improper use or failure to comply with the instructions.
- While the popcorn machine is connected or still hot, do not neglect its vigilance and keep it out of the reach of children.
- Always place the popcorn machine on a dry, stable and level surface, do not use it outdoors.

- During the process of making the popcorn, the door of the popcorn machine must remain closed.
- To disconnect the appliance from the mains, gently pull the plug from the socket. Never do it by pulling the cable.
- Unplug the popcorn machine and wait for the bucket to cool before proceeding to clean it.
- Make sure that the cable does not hang over the edge of the table, countertop or counter, or that it touches hot surfaces.
- This device works at high temperatures, so during its use DO NOT touch the kettle. Use the handles or handles for handling.
- Disconnect the popcorn machine, whenever it is not being used, when there is a power cut, "jump" a fuse or automatic and before proceeding with the maintenance cleaning itself.
- Do not place the popcorn machine on or near gas burners, hot plates, or hot ovens.
- The use of accessories not recommended by the appliance manufacturer may cause fire, electric shock or bodily injury.
- In case of failure, anomalies, if the popcorn machine has fallen, the plug or other parts are damaged, or the cable is damaged, turn off the device and do not try to repair it on your own. Contact the nearest MX ONDA Official Technical Service.

INSERTION AND EXTRACTION OF THE POPCORN KETTLE

The kettle can be removed for easy cleaning, remember to unplug the popcorn machine from the mains socket and wait until it is completely cold before cleaning it.

To remove the kettle follows the following process:

1. Disconnect the power plug from the kettle, from the connector located on the top of the inside of the main unit.
2. Gently move the kettle up, remove the lugs from the support brackets and remove the kettle from the main unit.

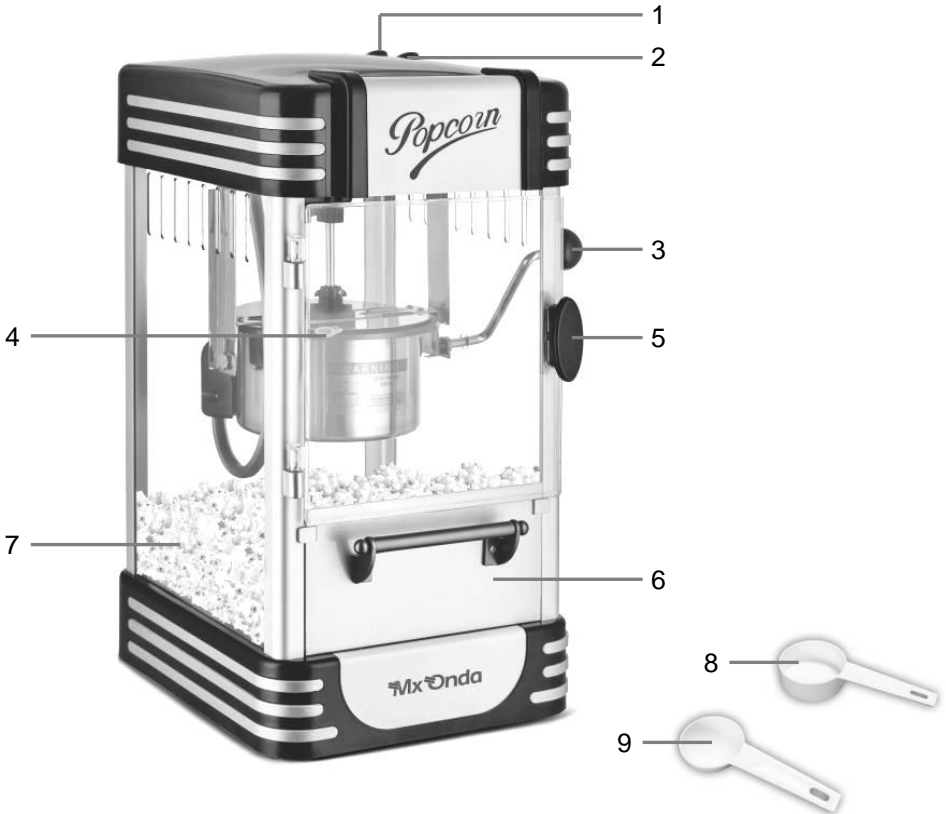
To insert the kettle follows the following process:

1. Insert the kettle into the interior of the main unit and align the lugs of the kettle with the slots of the support brackets, then slightly move the kettle downwards.
2. Release the kettle so that it is vertical and the gears are engaged.
3. Attach the kettle power plug to the connector on top of the inside of the main unit.

BEFORE USING THE POPCORN MACHINE FOR THE FIRST TIME

- Read all sections of this manual carefully.
- Remove the popcorn kettle (see previous section).
- Clean the inside and outside of the kettle with a cloth lightly moistened with soapy water. Then dry it with a cloth.
- Wash the dosing pans with soapy water, DO NOT use scouring pads or abrasive liquid cleaners, then dry them with a cloth.
- The housing or main body must be cleaned with a slightly dampened cloth. DO NOT use scourers, alcohol, solvents, gasoline or abrasive liquid products, then carefully dry all surfaces with a soft cloth.
- Put the popcorn kettle in its housing.

CONTROLS AND FUNCTIONS



1. Switch and indicator on / off
2. Switch and indicator inside light
3. Popcorn kettle handle
4. Handle of the lid of the kettle
5. Main door handle
6. Folding door
7. Popcorn deposit
8. Measuring spoon for corn grains
9. Oil measuring spoon

USE OF THE POPCORN MACHINE

1. Check that the kettle is correctly attached to the supports, which is vertical and the gears are engaged. Just as the kettle feeding plug is connected to the connector of the main unit.
2. Insert the plug of the power cord into a 230 V mains socket with a ground connection.
3. Turn on the popcorn machine using the on / off switch **1**, and wait 3 to 5 minutes for the bucket to preheat. Once the bucket is hot, turn off the popcorn machine with the on / off switch **1**.
4. With great care to avoid burns, open the lid of the kettle with the handle **4**, and using the oil measuring spoon **9** pour a measure of oil into the inside of the kettle (approximately 3/4 of the dosing spoon). This measure may vary depending on the user's taste.
5. Completely fill the measuring spoon **8** with corn kernels and insert them into the kettle.

VERY IMPORTANT:

- Never add more or less corn grains than can fit in the measuring pan. If you add less, the popcorn will come out very oily and if you add more, the popcorn will not taste properly and you may get burned.
 - This product uses oil for its operation, do not put butter or other liquid inside the kettle.
6. Once the corn grains and the oil have been poured into the kettle, close the lid again with the handle **4**.
 7. Close the swing door **6** and then close the main door. If you do not close the doors, it may happen that the popcorn is expelled to the outside.
 8. Press the on / off switch **1** and the popcorn machine will start, after a few minutes popcorn will start to pop into the popcorn machine reservoir **7**.
The remover system that incorporates the kettle, mixes the oil with the grains of corn and prevents the corn grains from burning.

9. When you notice that there are no more popcorn, turn off the popcorn machine by means of the switch **1**. Open the main door and with the handle of the kettle **3**, tilt the tray to empty it of the popcorn that may be inside the kettle.
10. Repeat steps **4** to **9** as many times as necessary, to prepare the desired amount of popcorn.
11. Serve the popcorn according to your preferences, as they leave the machine or add salt, pepper, sugar, caramel, etc.

INNER LIGHT

To turn the inner light on or off, press the inner light on / off switch **2**.

CLEANING AND MAINTENANCE

1. Unplug the popcorn machine from the mains and wait for the time necessary for it to be completely cold before cleaning it.
2. Remove the kettle as indicated in the section "INSERTION AND EXTRACTION OF THE POPCORN KETTLE".
3. With a kitchen paper napkin, remove any traces of oil and popcorn that may be inside and outside the kettle.
4. Clean the inside and outside of the kettle with a cloth lightly moistened with soapy water, then dry it with a cloth.
5. Clean the inside of the popcorn machine with a cloth slightly moistened with soapy water, then dry it with a cloth.
6. The housing or outside of the popcorn machine can be cleaned with a slightly dampened cloth.
7. Wash the dosing pans with soapy water.
8. Replace the tray in its housing.

Note:

Do not use scouring pads as they can scratch and damage surfaces, nor use abrasive products, alcohol, solvents or gasoline. Dry all surfaces carefully with a soft cloth.

TECHNICAL SPECIFICATIONS

Supply voltage	220 - 240 V ~ 50/60 Hz
Consumption	330 - 360 W
Lighting bulb	10 W E12 type S
Cable length	1 m
Measures	245 x 290 x 440 mm (l, a, height)
Weight	3.3 Kg

Specifications subject to change without notice.

This product complies with the European Directives 2004/108/EC (EMC – Electromagnetic Compatibility) and the 2006/95/EC (LVD – Low Voltage Directive) relative to Low Tension Security.

“MX, MX ONDA” and its logos are trademarks of MX ONDA, S.A.

Telephone of information and Technical Service: **+34 902 551 501**

MX ONDA, S.A.
Isla de Java, 37
28034 – MADRID (SPAIN)



Manual de instrucciones
Instruction manual
Manual de instruções
Benutzerhandbuch
Manuel utilisateur
Manuale di istruzioni



E-MAIL: mxsat@mxonda.es
<http://www.mxonda.es>