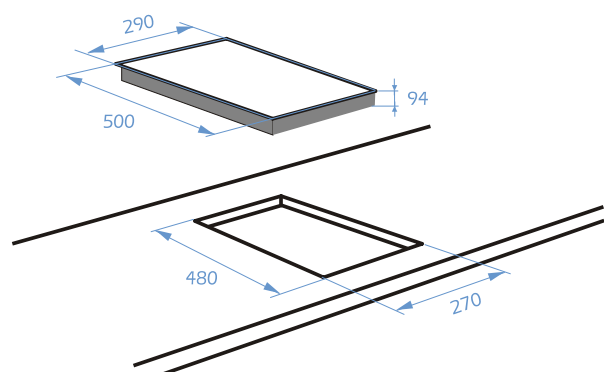




- ✓ Base en acero inoxidable 304# con 0,6 mm de grosor
- ✓ 2 zonas de cocción:
 - Semi rápido: Para recipientes de 16 a 20 cm Ø / Poder calorífico: 1,8 kW
 - Triple anillo: Para recipientes de 24 a 26 cm Ø / Poder calorífico: 3,4 kW
- ✓ Compatible con gas butano (G30) y gas natural (G20)
- ✓ Sistema de encendido eléctrico
- ✓ Quemadores y soporte en hierro fundido
- ✓ Medidas exteriores: 500 x 290 x 94 mm
- ✓ Medidas hueco para encastrar: 270 x 480 mm
- ✓ Accesorios incluidos: anclajes para fijación, chiclés (inyectores) y adaptadores para la conversión al tipo de gas deseado

Modelo: MX-PG2202X
Artículo: 470.63-PT
EAN: 8413366470639



Cotas en milímetros

